

# La imagen que los adolescentes tienen de sí mismos y los estilos de educación parental

**Juan A. Castro**

Universidad Pontificia de Salamanca

**Carmelo A. Ávila**

Universidad de Salamanca

**João Belo**

Universidade Lusófona - Portugal

**Purificación Galindo**

Universidad de Salamanca

**João Pires**

Universidade Lusófona - Portugal

**Ricardo Villarroel**

Universidad de Salamanca

Uno de los problemas posiblemente más acuciantes en el desarrollo de los adolescentes actuales es el de su propia imagen y/o su autoconcepto.

Como ha enseñado desde siempre la Psicología Evolutiva, la adolescencia es el momento crítico de la búsqueda y consecución de la identidad personal, mediante la fijación, entre otros, del autoconcepto y/o la autoimagen.

La autoimagen es un constructo multidimensional cuya complejidad aún no ha sido desentrañada, tal vez debido a que su construcción, en el ser humano, se produce en un momento fundamentalmente dinámico en cuanto al cambio, y crítico en cuanto a la configuración de la personalidad.

Pero el desconocimiento de su dimensionalidad completa y compleja no implica el desconocimiento de sus implicaciones. En efecto, la identidad personal es, posiblemente, el ingrediente de personalidad que determina la estabilidad del sujeto, desde el punto de vista psicológico. Pero también es la garantía del com-

plejo sistema de relaciones humanas que establece, y la salvaguardia de determinados procesos y patrones conductuales que atentan contra dicha estabilidad.

Por eso, problemas en la configuración definitiva de la identidad personal o autoimagen tienen que ver —en muchos casos, en las adolescentes mujeres— con desórdenes de la alimentación (anorexia —véase, por ejemplo, Grant & Fodor, 1986— y bulimia, sobre todo), con problemas psico-sociales (véase Page, 1991), así como con desórdenes de abuso de sustancias (tabaquismo, abuso de alcohol y de drogas, etc.; véase Page, 1993) y con desórdenes relativos a la propia identidad sexual de los adolescentes (desde el rechazo de la imagen corporal debido a los cambios evolutivos que tienen lugar con normalidad en el momento de la pubertad, hasta el transexualismo, como rechazo definitivo de la configuración sexual lograda; véase, por ejemplo, Zucker, Wild, Bradley & Lowry, 1993).

En definitiva, como sugieren Covey & Feltz (1991), el problema de la autoimagen y/o el autoconcepto es un tema de salud emocional en los adolescentes, ya que, entre otras cosas, la percepción subjetiva del atractivo físico está relacionada con el ajuste de los adolescentes (Jovanovic et al., 1989).

Por otra parte, parece ser que el atractivo físico es una de las variables que mejor predicen la satisfacción vital de los adolescentes (Neto, 1993). Además, el atractivo físico mediatiza las relaciones psico-sociales de los adolescentes (Lerner, Lerner, Hess, Schwab et al., 1991), llegando incluso a influir en la valoración académica que los profesores hacen de sus alumnos (Lerner, Delaney, Hess, Jovanovic, et al., 1990).

La literatura científica sugiere que los chicos valoran más positivamente su atractivo que las chicas (Rodríguez-Tome et al., 1993), porque las chicas sienten mayor insatisfacción con su cuerpo que los chicos (Smolak et al., 1993). Es más, las chicas parecen quedar más afectadas por la ansiedad ante la propia imagen (apariciencia) que los chicos. En ellas, esta ansiedad parece que se relaciona con experiencias sociales negativas, sufridas tanto en la infancia y la adolescencia temprana, como en la actualidad (Keelan et al., 1992).

Dentro del marco amplio de esas experiencias sociales puede considerarse un tipo de interacción más específico, propio del entorno que rodea al ser humano desde que nace: el estilo de educación familiar.

Se ha estudiado ya la percepción que los padres tienen de la autoimagen de sus hijos (Offer et al., 1982), pero conviene conocer también la visión que muestran los adolescentes de sí mismos en función de la percepción que tienen del estilo de educación parental en que se desarrollan. Recientemente, McClun & Merrell (1998) realizaron un estudio sobre la relación de los estilos de educación

parental percibidos por los adolescentes, su lugar de control y su autoconcepto. Estos autores encontraron que las puntuaciones en autoconcepto resultaron significativamente más altas en el grupo que percibía la educación de sus padres como democrática (authoritative) que en los grupos que estimaban que el estilo educativo de sus progenitores se ajustaba más a las características de permisividad (permissive) o de autoritarismo (authoritarian). Basándose en el análisis de una muestra de 198 sujetos cuya edad oscilaba entre los 13 y los 16 años, los autores indicaban que el estilo democrático puede contribuir al desarrollo del auto-ajuste al quedar asociado al lugar de control interno y a un auto-concepto más fuerte, mientras que los estilos permisivo y autoritario de educación familiar se pueden asociar con pautas negativas de desarrollo socio-emocional.

En esta línea, el estudio que aquí se presenta pretende mostrar la influencia de dichos estilos de educación parental en una muestra de adolescentes cuya edad oscilaba entre los 14 y 18 años, pero no desde una perspectiva correlacional (o de mera asociación), sino desde el enfoque del análisis causal, tratando de dar un paso más allá para establecer, en la medida de lo posible, las relaciones causa-efecto que producen los estilos de educación familiar en que se desenvuelve la vida de los adolescentes (causa) y sus consecuencias (efectos) en la auto-imagen de estos sujetos. Además, el análisis causal se realizará no sólo desde la consideración global del grupo de adolescentes como tal, sino también desde su clasificación en cuanto al sexo.

## **Método**

### ***Sujetos***

En este estudio se utilizó una muestra compuesta por 1815 sujetos, de los cuales 845 eran mujeres, y los 970 sujetos restantes eran varones. La edad de estos adolescentes oscilaba entre los 14 y los 18 años.

### ***Instrumentos.***

Los datos se recogieron utilizando el Cuestionario sobre Características Psicológicas de los Adolescentes (Castro, García, Elvira, Fernández y Medrano, 1993). De dicho cuestionario se utilizaron únicamente las subescalas de autoimagen del adolescente y de estilos de educación paterno-filial, esta última operacionalizada en los estilos de educación «dejar hacer», autoritario y democrático.

CUADRO 1

SUBESCALAS DE AUTO-IMAGEN  
Y DE ESTILOS DE EDUCACIÓN PATERNO-FILIAL

SUBESCALA DE AUTOPERCEPCIÓN							
EN TU FAMILIA							
Variable	Ítem	0	1	2	3	4	5
V0001	Estás contenta/o contigo misma/o						
V0002	Te valoras a ti misma/o						
V0003	Te aceptas como eres						
V0041	Me considero emocionalmente equilibrada/o						
V0042	Me considero suficientemente madura/o						
V0043	Tengo confianza y seguridad en mí misma/o						
SUBESCALA DE ESTILOS EDUCATIVOS							
PARA TI, TUS PADRES							
Variable	Ítem	0	1	2	3	4	5
<i>Estilo «dejar-hacer»</i>							
V0083/1	Más bien parecen ausentes, despreocupados de ti						
V0084/1	Te parecen negligentes						
<i>Estilo autoritario</i>							
V0085/1	Se portan como protectores						
V0086/1	Ejercen su autoridad						
<i>Estilo democrático</i>							
V0087/1	Son verdaderos amigos						
V0088/1	Son tus confidentes						
V0089/1	Son realmente tolerantes y permisivos						
V0090/1	Son comprensivos						
V0091/1	Aceptan tus opiniones						

La primera subescala está configurada por las variables V0001 a V0003 y V0041 a V0043. La segunda se operacionalizó en estilo "dejar-hacer" (V0083/1 y V0084/1), autoritario (V0085/1 y V0086/1) y democrático (V0087/1 hasta V0091/1). En estos tres estilos se utilizan dos variables, la segunda de las cuales recibe la misma numeración que la primera añadiéndole un 1; así, la primera variable (por ejemplo V0085) se refiere a la valoración del estilo educativo del padre; la misma variable terminada en 1 (por ejemplo V00851) se refiere a la valoración del estilo educativo de la madre.

El cuestionario completo arrojó un valor alfa de Cronbach de 0,9384; la subescala de los estilos de educación familiar ofreció un valor alfa de Cronbach de 0,8275 y la subescala de auto-imagen un valor alfa de Cronbach de 0,8014 (téngase en cuenta que esta escala está configurada por sólo seis ítems).

Las subescalas estaban configuradas como se indica en el cuadro 1. Los ítems eran puntuados en una escala de 0 a 5, en que —se indicaba— 0 equivalía a “nada” o “nunca”, y 5 significaba “siempre” o “muchísimo”.

### ***Procedimiento.***

Una vez obtenidos los datos, se procedió a la elaboración de un archivo de datos con el programa informático de tratamiento estadístico SPSS. A partir de la operacionalización realizada en la construcción del cuestionario (véase Castro, García, Elvira, Fernández y Medrano, 1983) se construyó un modelo causal (siguiendo la metodología expuesta por Arbuckle, 1997). Dicho modelo se aplicó, tanto en general como en cuanto a la diferenciación por sexos, a las figuras paterna y materna.

### **Análisis de resultados**

Los resultados (coeficientes de regresión) que aparecen en los modelos que se ofrecen a continuación, en las figuras correspondientes, deben ser estimados como «coeficientes de regresión parcial» entre las variables indicadas según el sentido de la flecha que figura en el modelo.

La bondad del ajuste del modelo a los datos se estima utilizando varios índices. El primero de ellos es la medida de la discrepancia total ( $\chi^2$ ) y la relación entre dicha cantidad y los grados de libertad del modelo ( $\chi^2/g.l.$ ). Junto a esta medida global, se ofrecen índices más específicos que permiten decidir acerca de la aceptabilidad del modelo. Así, el índice de bondad de ajuste (GFI: Goodness of Fit Index) y el índice ajustado de bondad de ajuste (AGFI: Adjusted Goodness of Fit Index); niveles próximos a 1, o mayores que 0,9 en ambos, son una primera garantía de la aceptabilidad del modelo. Cuando los índices NFI (Normed Fit Index; véase Bentler-Bonett, 1980), RFI (Relative Fit Index; véase Bollen, 1986) y CFI (Comparative Fit Index; véase Bentler, 1990) superan el valor de 0,9, están aportando un fuerte aval adicional a la aceptabilidad del modelo. Por último, se ofrece el RMSEA (Root Mean Square Error of Approximation); cuando el valor de este índice es menor que 0,05, el modelo puede ser aceptado con garantía; además, si el p-valor es

mayor que 0,05 (cuanto más se acerque al valor 1, mejor) es un ingrediente más que habla en favor de la aceptabilidad de aquél.

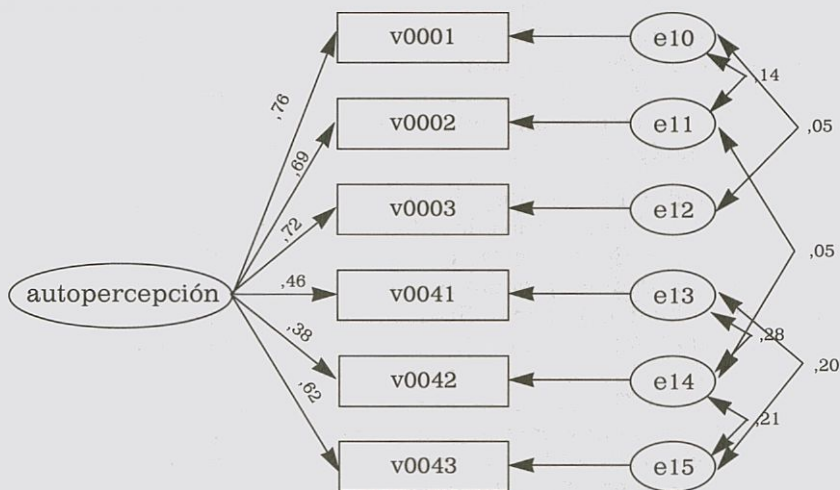
### A) Los modelos de medida

En este estudio se utilizaron dos modelos de medida. El primero de ellos es un análisis factorial confirmatorio de los tres estilos de educación familiar tal como aparece en Castro, Belo, Galindo, Gómez-Rodulfo, Pires et al., 1999.

El segundo es también un análisis confirmatorio para contribuir a la validación de la subescala de autoimagen del cuestionario de Castro, García, Elvira, Fernández y Medrano, 1993.

La figura 1 muestra el modelo de autoimagen construido y sus coeficientes de regresión para la muestra de adolescentes analizada, sin distinción de sexos (el análisis realizado en función del sexo no ha arrojado diferencias significativas entre los adolescentes varones y las mujeres).

FIGURA 1  
 MODELO DE MEDIDA DE LA AUTOIMAGEN  
*Autopercepción. Modelo general*



Ji cuadrado = 12,803 (9 g.l.) - Ji cuadrado/g.l. = 1,423  
 Bondad de ajuste = ,998 (ajustado = ,984)  
 NFI = ,996 - RFI = ,983 - CFI = ,999  
 RMSEA = 0,15 (p-valor = 1,000)

Según aparece en el modelo, lo más importante, para los adolescentes, desde el punto de vista de su autoimagen es el hecho de estar contentos consigo mismos (V0001;  $p < .01$ ), seguido de la aceptación de sí mismos como son (V0003;  $p < .01$ ) y de la valoración de sí mismos (V0002;  $p < .01$ ). Estas apreciaciones van acompañadas de la convicción de poseer confianza y seguridad en sí mismos (V0043), de la consideración de sí mismos como personas emocionalmente equilibradas (V0041) y, finalmente, de tenerse por personas suficientemente maduras (V0042).

## **B) El modelo causal**

Una vez obtenida la bondad de ajuste del modelo de autoimagen, como muestra la Figura 1, se le puso en relación causal con el modelo de los estilos de educación familiar (Castro, Belo, Galindo, Gómez-Rodulfo, Pires et al., 1999). La hipótesis general es que los diferentes estilos —“dejar-hacer”, autoritario y democrático— ejercen algún tipo de influencia sobre la autoimagen de los adolescentes.

### **1. Figura paterna**

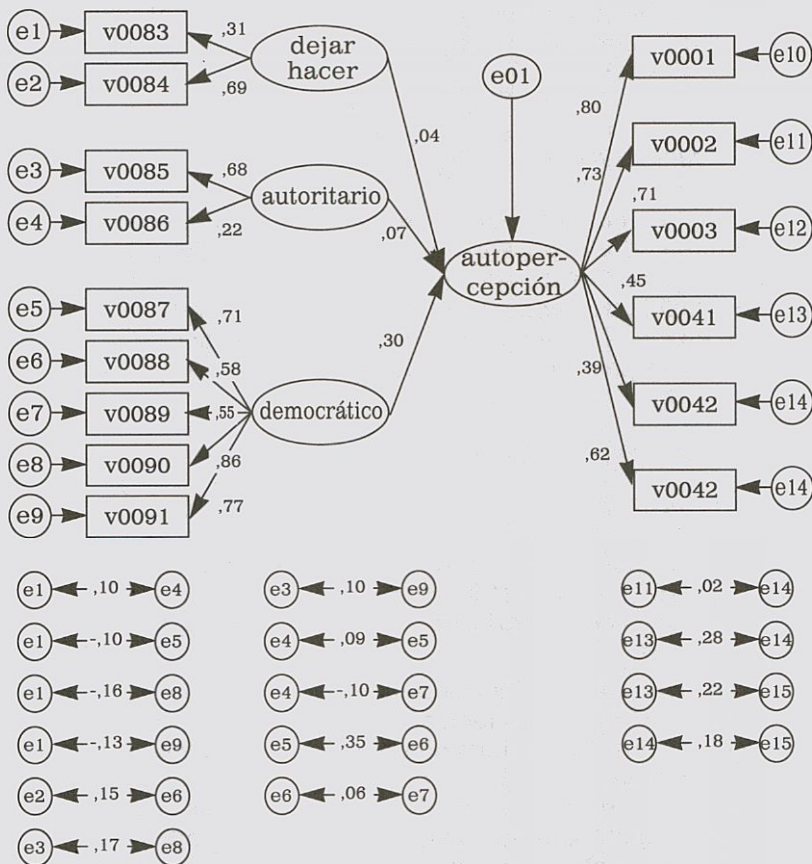
#### **1.1. Modelo general**

La Figura 2 ofrece el modelo que vincula, mediante relaciones de causa-efecto, los tres estilos de educación familiar percibidos en el padre (dejar-hacer, autoritario y democrático) y la autoimagen de los adolescentes.

De las tres relaciones de causalidad, sólo resulta estadísticamente significativa ( $p < .01$ ) la influencia del estilo democrático de educación familiar sobre la autoimagen de los adolescentes (sin distinción de sexos). Esto quiere decir, en primera instancia, que únicamente este estilo de interacción padres-hijos produce efectos significativos, en este caso, beneficiosos que ayudan a los adolescentes en la consolidación de su identidad personal a través de su autoimagen. Por tanto, en general, puede decirse que contribuyen mejor al asentamiento de la identidad personal de los adolescentes los padres (figura paterna) que se muestran comprensivos en sus relaciones con sus hijos (V0090), aceptan sus opiniones (V0091), se portan como verdaderos amigos con ellos (V0087), llegando a ser sus confidentes (V0088) y a mostrarse realmente tolerantes y permisivos (V0089).

Estos patrones conductuales en los padres contribuyen a que los adolescentes de ambos sexos se sientan contentos consigo mismos (V0001), se valoren adecuadamente a sí mismos (V0002), se acepten como son (V0003), mostrando, a la vez, confianza y seguridad en sí mismos (V0043), considerándose personas emocionalmente equilibradas (V0041) y suficientemente maduras (V0042).

FIGURA 2  
 MODELO GENERAL. FIGURA PATERNA  
*Estilos educativos y auto percepción*



Ji cuadrado = 1033,370 (237 g.l.) - Ji cuadrado/g.l. = 4,360  
 Bondad de ajuste = ,962 (ajustado = ,942)  
 NFI = ,925 - RFI = ,900 - CFI = ,941  
 RMSEA = 0,33 (p-valor = 1,000)

Esta visión general que ofrece este modelo queda, sin embargo, matizada cuando se procede al análisis de estas relaciones causa-efecto en función del sexo de los adolescentes.



## 1.2. Adolescentes mujeres

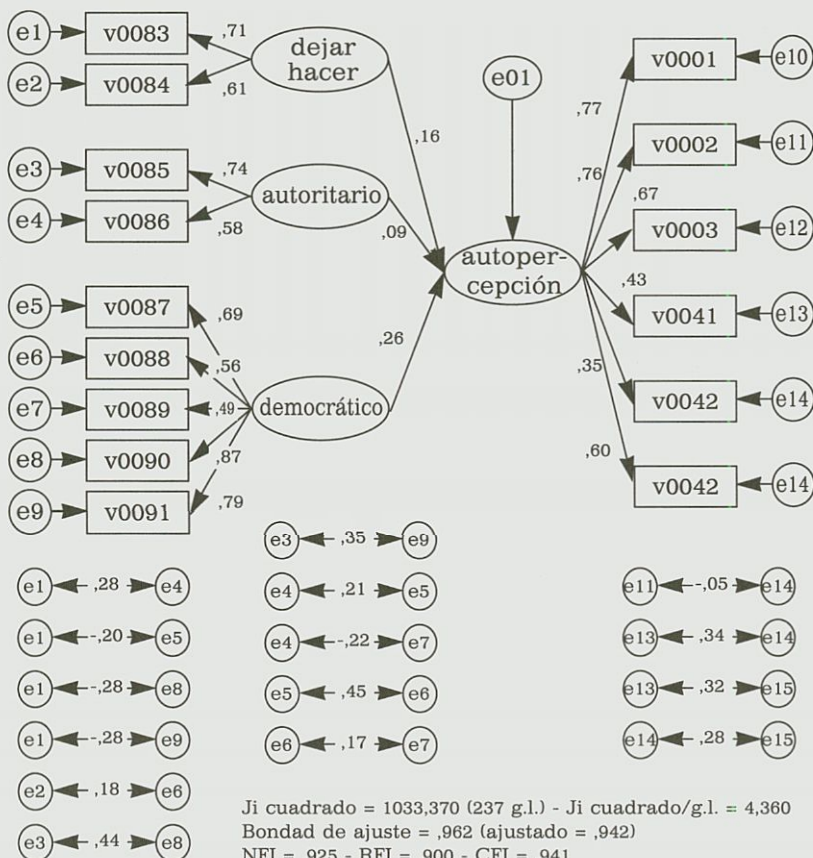
La Figura 3 muestra la influencia de los estilos de educación paterna (figura del padre) sobre la autoimagen de las adolescentes mujeres.

Al igual que en el modelo general anterior, la mayor influencia procede del modelo de educación democrático, por lo que en las adolescentes mujeres, la influencia de la figura paterna que ejerce una educación democrática se asemeja a los patrones anteriormente indicados con respecto a dicho modelo general.

FIGURA 3

### FIGURA PATERNA. ADOLESCENTES MUJERES

#### Estilos educativos y auto percepción



Pero aparece una diferencia clara: en este modelo, el estilo de educación dejar-hacer ejercido por el padre tiene, también, su influencia positiva en la configuración de la identidad personal de las mujeres adolescentes ( $p < .01$ ). Es decir, las adolescentes mujeres construyen mejor su identidad personal cuando perciben que su padre se despreocupa de ellas, llegando, incluso, a parecerles ausente (V0083), e incluso cuando les parece que su padre se despreocupa de ellas (V0084). Este dato, junto con lo que se indicará en el análisis de la influencia del padre sobre los hijos adolescentes varones, en el epígrafe siguiente, habla en favor de la diferencia, apuntada en Castro, Belo, Gómez-Rodulfo y Pires (1999), que indicaba que los padres educan de manera diferencial a sus hijas y a sus hijos adolescentes.

### 1.3. *Adolescentes varones*

La valoración de los adolescentes varones (Figura 4) sigue, en principio, los derroteros del modelo general que se comentó a propósito de la Figura 2.

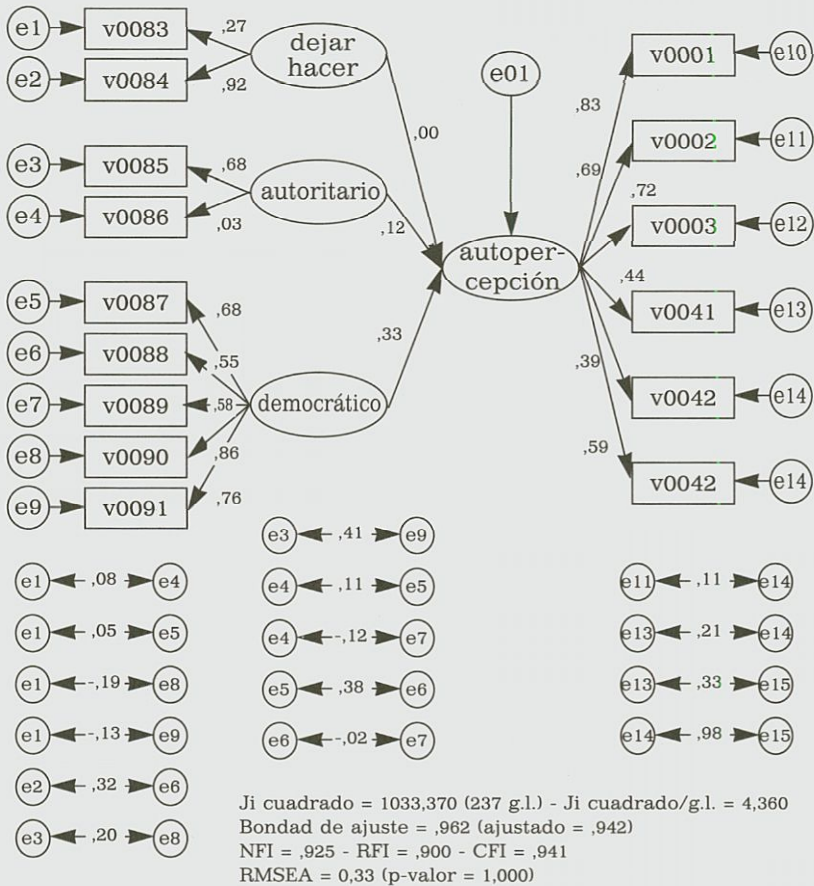
El punto de coincidencia es el comentado hasta ahora: el estilo de educación democrático por parte del padre, también es el que mayor influencia ejerce en la construcción de la identidad personal de los adolescentes varones ( $p < .01$ ).

Pero también aquí surge la discrepancia. Al contrario que las adolescentes mujeres, los varones no valoran más que el estilo democrático de interacción con su padre, manteniéndose, además, prácticamente el mismo orden de influencia que el indicado en el modelo general de la Figura 1 (sólo se invierte el orden de las variables V0088 y V0089).

FIGURA 4

FIGURA PATERNA. ADOLESCENTES VARONES

*Estilos educativos y autopercepción*



**2. Figura materna**

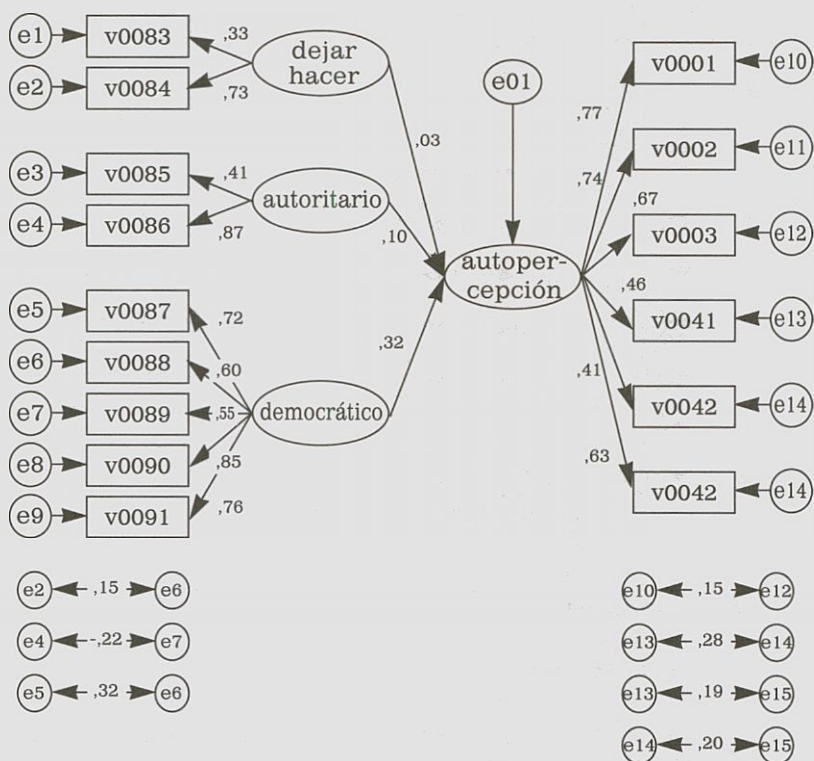
**2.1. Modelo general**

La madre ejerce, en general, el mismo papel que el indicado para el padre, tal como se puede ver en la Figura 5. La única influencia estadísticamente significativa es la del estilo democrático de interacción madre-hijo adolescente ( $p < .01$ ). Los otros dos estilos carecen de relevancia en cuanto a su influencia sobre el proceso de construcción de la identidad personal de los adolescentes.

Por tanto, también aquí, el estilo educativo de las madres contribuye mejor al asentamiento de la identidad personal de los adolescentes si se muestran comprensivas en sus relaciones con sus hijos (V00901), aceptan sus opiniones (V00911), se portan como verdaderas amigas con ellos (V00871), llegando a ser sus confidentes (V00881) y a mostrarse realmente tolerantes y permisivas (V00891).

Como puede verse, asimismo, en las variables que configuran la autopercepción de los adolescentes, el orden de influencia es el mismo que el aparecido en el modelo general anterior recogido en la Figura 2.

FIGURA 5  
FIGURA MATERNA. MODELO GENERAL  
*Estilos educativos y autopercepción*



Ji cuadrado = 1079,727 (253 g.l.) - Ji cuadrado/g.l. = 4,268  
 Bondad de ajuste = ,959 (ajustado = ,942)  
 NFI = ,920 - RFI = ,900 - CFI = ,937  
 RMSEA = 0,32 (p-valor = 1,000)

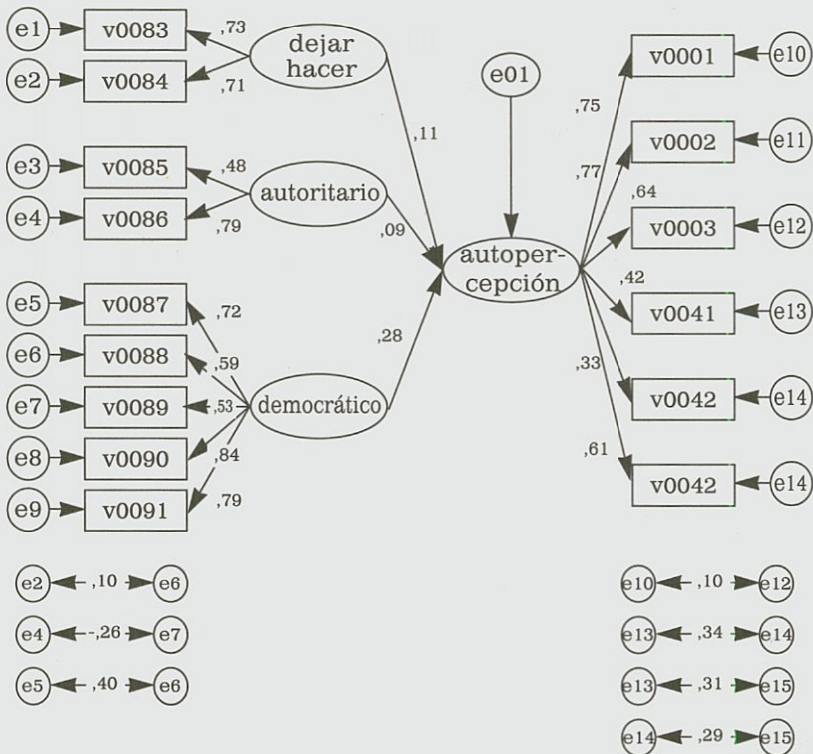
## 2.2. Adolescentes mujeres

La primera apreciación que se puede hacer es que el estilo educativo democrático de la madre es el que mayor influencia ejerce sobre la construcción de la identidad personal de las adolescentes mujeres (Figura 5), tal como sucedía en el modelo referente a los estilos educativos del padre. Las madres democráticas ejercen, por tanto, un papel similar al de los padres que muestran el mismo estilo educativo con sus hijas adolescentes.

FIGURA 6

### FIGURA MATERNA. ADOLESCENTES MUJERES

#### *Estilos educativos y autopercepción*



Ji cuadrado = 1079,727 (253 g.l.) - Ji cuadrado/g.l. = 4,268  
 Bondad de ajuste = ,959 (ajustado = ,942)  
 NFI = ,920 - RFI = ,900 - CFI = ,937  
 RMSEA = 0,32 (p-valor = 1,000)

En segundo lugar, en relación con el estilo educativo de su madre, las adolescentes mujeres vuelven a diferir de lo planteado en el modelo general, al igual que sucedía con respecto al estilo educativo de su padre, coincidiendo sobre el mismo estilo educativo anteriormente indicado (el estilo dejar-hacer;  $p < .05$ ).

Parece ser, pues, que el estilo educativo dejar-hacer, tanto del padre como de la madre, contribuye a la construcción de la identidad personal de las mujeres adolescentes.

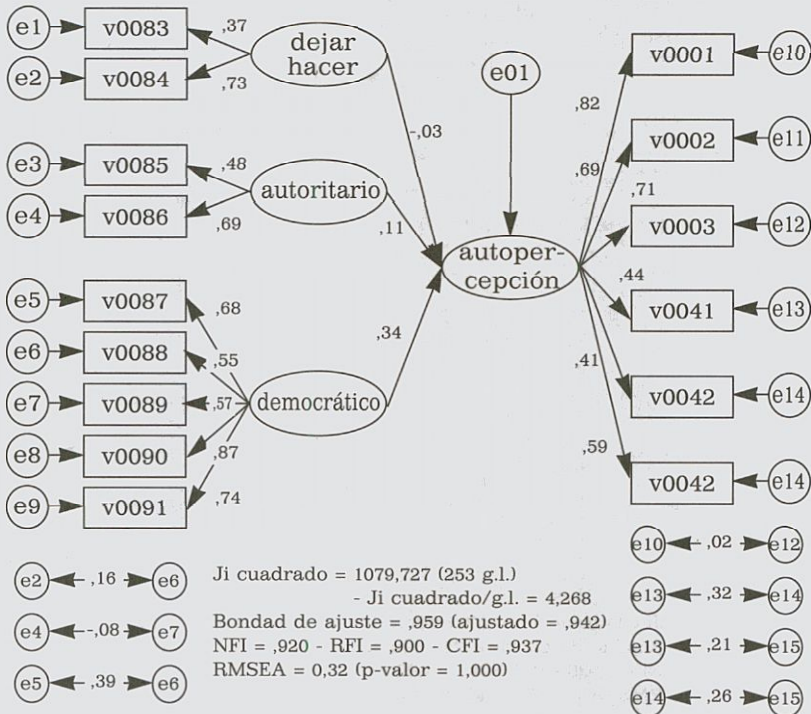
### 2.3. Adolescentes varones

Los adolescentes varones se ajustan a lo indicado en el modelo general mostrado en la Figura 5. Es decir, sólo tiene relevancia en cuanto a la explicación de las dimensiones de su identidad personal el estilo democrático de su madre en su relación educativa familiar.

FIGURA 7

FIGURA MATERNA. ADOLESCENTES VARONES

#### *Estilos educativos y autopercepción*



## Conclusiones

Ante estos resultados, tal vez sorprendentes, cabe una pregunta: ¿Son más conservadores los adolescentes varones que las adolescentes mujeres?, o bien, ¿se debe esto a la evolución diferencial de los sexos que indica una mayor libertad y, en consecuencia, independencia de las mujeres sobre los varones?

A la espera de nuevos estudios, dada la delimitación espacial del presente, el análisis del modelo por edades puede sugerir alguna respuesta al respecto.

Por ahora, pueden sugerirse algunas conclusiones:

1. Independientemente del sexo, siempre es mejor un estilo democrático de educación parental. Pero en cuanto al desarrollo de la identidad personal el estilo “dejar-hacer” no sólo no es contraproducente, sino que contribuye a la mejora de la visión de sí mismas en las adolescentes mujeres. Este primer dato avalaría una mayor independencia ya lograda por las adolescentes mujeres, dada su, universalmente aceptada, precocidad en la maduración como personas. El hecho de que el estilo “dejar-hacer” contribuya a la mejora de la visión de sí mismas en las mujeres puede indicar la mayor autosuficiencia de éstas y, por consiguiente, su mayor grado de liberación de la dependencia paterna.

2. Las adolescentes mujeres construyen mejor su identidad personal 1) cuando tienen un padre y una madre democráticos, pero también, 2) cuando tienen un padre y una madre que practican el estilo dejar-hacer. Este hecho sugiere un análisis más amplio de esta construcción de la identidad de las adolescentes mujeres en función de la edad y según la influencia de cada uno de los padres desde su actuación educativa en la familia. No se puede desdeñar el hecho diferencial entre las adolescentes de 14-15 años y las de 17-18.

3. Los adolescentes varones construyen mejor su identidad personal cuando tienen un padre y una madre democráticos. En ellos no aparece influencia alguna significativa de los estilos autoritario y “dejar-hacer”.

4. El estilo autoritario no ejerce ningún efecto reseñable sobre la construcción de la identidad personal de los adolescentes.

Estas conclusiones acerca de la influencia de los estilos de educación familiar sobre la autoimagen de los adolescentes globalmente considerados merece, no obstante, algunas matizaciones de las que se informará en próximos análisis.

## REFERENCIAS BIBLIOGRÁFICAS

- Arbuckle, J.L. (1997). *Amos users' guide. Version 3.6*. Chicago, IL: SmallWaters Corporation.
- Bentler, P. (1990). Comparative fit indexes in structural models. *Psychological Bulletin*, 107: 238-246.
- Bentler, P.M. & Bonett, D.G. (1980). Significance tests and goodness of fit in the analysis of covariance structures. *Psychological Bulletin*, 88: 588-606.
- Bollen, K.A. (1986). Sample size and Bentler and Bonett's nonnormed fit index. *Psychometrika*, 51: 375-377.
- Castro, J.A., García, J.M., Elvira, M., Fernández, L. y Medrano, L. (1993). *Características psicológicas de los adolescentes*. Salamanca. Universidad Pontificia de Salamanca. Memoria de investigación subvencionada por la Caja de Ahorros de Salamanca y Soria (no publicada).
- Castro, J.A., Belo, J., Gómez-Rodulfo, S. y Pires, J. (1999). Estilos de educación parental y relaciones familiares de los adolescentes: Un análisis causal en función del sexo. *Familia, Revista de Ciencias y Orientación Familiar*, nº 18: 25-42.
- Castro, J.A., Belo, J., Galindo, M.P., Gómez-Rodulfo, S., Pires, J. et al. (1999). I modelli di educazione familiare nell'adolescenza. *Pedagogia e Vita*, 57(3): 12-29.
- Covey, L.A. & Feltz, D.L. (1991). Physical Activity and Adolescent Female Psychological Development. *Journal of Youth and Adolescence*, 20(4): 463-474.
- Grant, C.L. & Fodor, I.G. (1986). Adolescent Attitudes Toward Body Image and Anorexic Behavior. *Adolescence*, 21(82): 269-281.
- Jovanovic, J. et al. (1989). Objective and Subjective Attractiveness and Early Adolescent Adjustment. *Journal of Adolescence*, 12(2): 225-229.
- Keelan, J. et al. (1992). Correlates of Appearance Anxiety in Late Adolescence and Early Adulthood among Young Women. *Journal of Adolescence*, 15(2): 193-205.
- Lerner, R.M., Delaney, M., Hess, L.E., Jovanovic, J. et al. (1990). Early adolescent physical attractiveness and academic competence. *Journal of Early Adolescence*, 10(1): 4-20.
- Lerner, R.M., Lerner, J.V., Hess, L.E., Schwab, J. et al. (1991). Physical attractiveness and psychosocial functioning among early adolescents. *Journal of Early Adolescence*, 11(3): 300-320.
- McClun, L.A. & Merrell, K.W. (1998). Relationship of perceived parenting styles, locus of control orientation, and self-concept among junior high age students. *Psychology in the Schools*. 35(4): 381-390.
- Neto, F. (1993). The Satisfaction With Life Scale: Psychometrics properties in an adolescent sample. *Journal of Youth and Adolescence*, 22(2): 125-134.
- Offer, D. et al. (1982). Family Perceptions of Adolescent Self-Image. *Journal of Youth and Adolescence*, 11(4): 281-291.



- Page, R.M. (1991). Indicators of psychosocial distress among adolescent females who perceive themselves as fat. *Child Study Journal*, 21(3): 203-212.
- Page, R.M. (1993). Perceived physical attractiveness and frequency of substance use among male and female adolescents. *Journal of Alcohol and Drug Education*, 38(2): 81-91.
- Rodriguez-Tome, H. et al. (1993). The Effects of Pubertal Changes on Body Image and Relations with Peers of the Opposite Sex in Adolescence. *Journal of Adolescence*, 16(4): 421-438.
- Smolak, L. et al. (1993). The Impact of Puberty and Dating on Eating Problems among Middle School Girls. *Journal of Youth and Adolescence*, 22(4): 355-368.
- Zucker, K.J., Wild, J., Bradley, S.J. & Lowry, C.B. (1993). Physical attractiveness of boys with gender identity disorder. *Archives of Sexual Behavior*, 22(1): 23-36.