

EDUCACIÓN MATEMÁTICA Y ETNOMATEMÁTICA

Mathematics education and ethnomathematics

Isabel Soto Cornejo

RESUMEN: *Los problemas ligados al aprendizaje de las matemáticas en las escuelas son conocidos. Una mirada a las matemáticas practicadas por personas adultas, sin o con muy poca escolarización, nos permiten cuestionar nuestras concepciones rígidas, estáticas tanto de las matemáticas deductivas como, y particularmente, de las matemáticas escolares. Revisamos aquí eventuales aportes de estudios en etnomatemáticas a la reconceptualización de los que habitualmente hacemos en la escuela.*

Palabras claves: *matemática, aprendizaje, etnomatemáticas, campesinos, educación popular, currículum*

ABSTRACT: *The problems related to the learning of the mathematics in the schools are known. A sight to the mathematics practiced by adult people, without or with very little school education, allows us to question our rigid, static conceptions of the deductive mathematics as much as, and particularly, of the school mathematics. We make here a revision of the possible contributions of studies in ethnomathematics to the renamed of which habitually we do in the school.*

Key Words: *mathematical, learning, ethnomathematics, country people, popular education, curriculum.*

1. INTRODUCCIÓN

Emmanuel Lizcano, en su libro *“Imaginario Colectivo y Creación Matemática”* (1993), concluye: *“hay tantas matemáticas como formas de pensar y de hablar, en las cuales los diferentes imaginarios sociales se expresan y se comprenden a ellos mismos”*. Esta es una idea central de la etnomatemática: las matemáticas son una construcción social, no extrañas de los contextos culturales, sociales, políticos, incluso religiosos; los conocimientos son construidos en procesos fuertemente ligados a nuestras experiencias personales y de grupo.

En el lado opuesto encontramos una concepción estática de las matemáticas, que las sitúan como ciencia hecha, “desprovista de ideología”, independiente de las relaciones sociales y culturales. Es decir, construida, definida, determinada por los expertos y sólo por ellos.

Cuatro ideas bastante corrientes en torno a este punto que destaca Rouche son las siguientes:

- a) hacer matemáticas es calcular, manipular cifras o símbolos cabalísticos;
- b) hacer matemáticas es una actividad puramente deductiva;
- c) hacer matemáticas es buscar y probar una única buena respuesta a través de un único método correcto;
- d) las matemáticas son una ciencia acabada y es necesario aprenderlas en la forma que les fue dada alguna vez y para siempre.

Una de las consecuencias de esta concepción estática de las matemáticas y del quehacer matemático es que si son presentadas como únicas, como una ciencia hecha, se olvida que para aquellos que la ignoran, esa es una ciencia por hacer. Según Revuz, esto “*condena a los estudiantes al fracaso o, al menos, a bajos rendimientos*” (Revuz, 1980).

Se olvida también que aquellos que ignoran esas matemáticas hacen matemáticas en su vida cotidiana. Pero, para comprender ese hecho es necesario mirar las cosas de otra manera.

La relación entre matemáticas y cultura puede abordarse de diferentes maneras.

Lizcano parte del estudio en profundidad de los números negativos e imaginarios en tres culturas diferentes (la China Antigua, la Grecia Clásica y Alejandría). Hay una mirada histórica.

D’Ambrosio, Bishop y otros han estudiado, utilizando métodos históricos y antropológicos, las construcciones matemáticas de culturas africanas. Una aproximación étnica.

Otros investigadores han observado la práctica matemática, la construcción de saberes matemáticos fuera de la escuela, en la vida cotidiana, en el trabajo, de niños y adultos (Carragher, Nunes y Schliemann, 1988). Esta es una aproximación desde la cultura, en un sentido amplio, de acción cultural.

El interés de estos estudios es de desmitificar las concepciones rígidas y absolutistas de las matemáticas, que tienen influencias nefastas para el acceso a los conocimientos no sólo especializados sino también a los conocimientos elementales. Lo es también, incor-

porar las prácticas, el pensamiento matemático llamado “informal” a la enseñanza. Esencial resulta en este enfoque, la preocupación por el sentido de las matemáticas, del pensamiento matemático, de las prácticas matemáticas.

La etnomatemática es definida por D’ambrosio como “*un enfoque epistemológico alternativo asociado a una historiografía más amplia*” (D’Ambrosio, 1993).

Desde esta perspectiva, la precisión absoluta de las matemáticas de la que habla el pensamiento dominante, vuelvo a usar las palabras de D’Ambrosio, sin relación con los contextos socio-culturales y políticos, y por lo tanto inmutables y neutras se relativiza definitivamente.

D’Ambrosio y otros investigadores, matemáticos, antropólogos, educadores, etc... han desarrollado, a lo largo de varios años, el Programa Etnomatemática¹, sobre el cual, en esta oportunidad no me extenderé.

Quisiera compartir con ustedes algunas observaciones hechas durante una investigación etnomatemática realizada en Chile, en dos comunidades campesinas, del centro y del sur del país, que me parecen muy ilustrativas².

A partir de entrevistas a campesinos y campesinas, en el curso de las cuales contaban los problemas que encontraban habitualmente en sus trabajos, recogimos y analizamos una gran cantidad de problemas matemáticos y de estrategias de resolución utilizadas.

2. CUATRO SITUACIONES-PROBLEMA

Miremos juntos cuatro situaciones-problema —de proporciones y de estimación de superficies— que ilustran bien cuestiones del **sentido y de la relatividad cultural de las matemáticas** (o de los resultados si se quiere).

Al mismo tiempo, estas situaciones permiten observar que las estrategias utilizadas por los campesinos del estudio son muy diferentes de aquellas enseñadas en la escuela.

1 Ver, por ejemplo, el Nro.1, segundo semestre de 1993, de la Revista de la SBEM, A Educação Matemática.

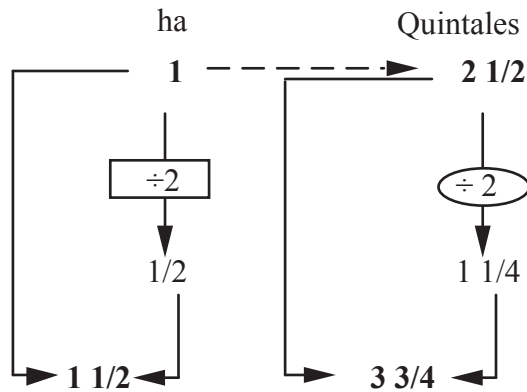
2 Para un análisis completo, de aspectos que aquí se mencionan y otros, ver Soto, 1992.

2.1. Primera situación-problema

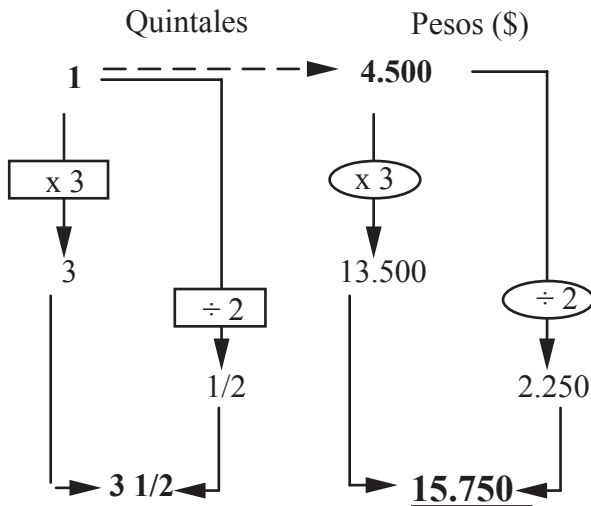
Luis

Problema: Calcular el costo de la cosecha de $1\frac{1}{2}$ hectárea de maíz, dado que por 1 hectárea se paga $2\frac{1}{2}$ quintales y que el precio de un quintal es de \$ 4.500.

Esquema del procedimiento (primer sub-problema):



Esquema del procedimiento (segundo sub-problema):



Cabe notar que en la primera parte (cálculo del pago en quintales, primer esquema) la razón interna no es entera (es $\frac{3}{2}$) y que **Luis** la expresa como $1 + \frac{1}{2}$. Tampoco la razón externa es entera (es $\frac{5}{2}$). Se observa que **Luis** utiliza la razón interna y efectúa una descomposición del problema que se ciñe a la interpretación, muy natural, que él hace de un saco y medio: un saco más medio saco. Esta interpretación la utiliza en varios problemas.

Cuando **Luis** comienza a calcular el pago en dinero (\$), no toma como punto de partida la razón interna entre $2\frac{1}{2}$ quintales y $3\frac{3}{4}$. Transforma primero esta solución en **una solución real** (“no se paga el cuarto, es demasiado poco y además si el trabajador había comido en mi casa,...”) y toma para seguir, entonces, sólo $3\frac{1}{2}$ quintales (segundo esquema). Este es, evidentemente, un procedimiento “incorrecto” que llevaría a cualquiera a un resultado “incorrecto”. No obstante, en el contexto de las relaciones sociales y laborales de Luis, la exactitud de sus resultados está fuera de dudas. Es socialmente aceptado. Esta es una importante observación, importante conclusión. El segundo ejemplo deja en evidencia el rol y el sentido de los números de las magnitudes en el razonamiento, en la creación del procedimiento. Se trata de un problema simple de cambio de unidades, tan utilizado en la escuela para “aplicar la regla de tres”. Veamos qué hizo Luis.

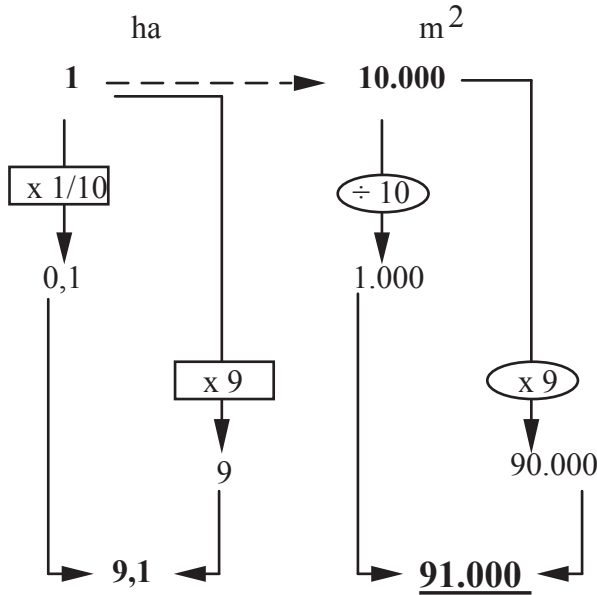
2.2. Segunda situación-problema

El segundo ejemplo deja en evidencia el rol y el sentido de los números de las magnitudes en el razonamiento, en la creación del procedimiento. Se trata de un problema simple de cambio de unidades, tan utilizado en la escuela para “aplicar la regla de tres”. Veamos qué hizo Luis.

Luis

Problema: calcular el equivalente en metros cuadrados de 9,1 hectáreas, sabiendo implícitamente que 1 ha corresponde a 10.000 m²

Esquema del procedimiento:



Observemos las **razones** que se pueden establecer entre los datos una: **entera** (la razón externa entre hectárea y metro cuadrado: 10.000) y la otra, **no entera** (la razón interna entre las áreas: 9 y un décimo). Luis pasa o transita por las razones internas y sorteja la dificultad de la razón no entera —9 y un décimo— descomponiendo el problema.

Por otra parte, aunque bien pudo efectuar el cálculo transitando por la razón externa (10.000), esto habría, tal vez, afectado el **sentido** del problema. Plantearse una proposición tal como “si tengo 1 hectárea, tengo 10.000 metros cuadrados; entonces para 9,1 hectáreas, tengo 10.000 veces...”, constituye un problema. ¿Qué se obtiene? ¿Metros cuadrados? ¿Cómo proceder para obtener metros cuadrados al agrandar 10.000 veces 9,1 hectáreas?

En tanto, un razonamiento del tipo “si tengo 1 hectárea, tengo 10.000 metros cuadrados, y si tengo 2 hectáreas (o 9,1 hectáreas) tendré 2 (o 9,1) veces más metros cuadrados”, parece ser mucho más cercano de lo que podemos imaginar o incluso ver naturalmente en el comportamiento de estos fenómenos.

En la escuela, la enseñanza del concepto de proporcionalidad ha cambiado varias veces, pasando de la “regla de tres” de las “matemáticas tradicionales” a las funciones lineales de las “matemáticas modernas”, luego a los cuadros de proporcionalidad de las “matemáticas concretas” (Dupuis y Pluvineau, 1981, p.167). Estos son los antecedentes “*en cierto modo implícitos, que se pueden desprender de los programas escolares franceses y de los manuales escolares. Una rápida consulta muestra, además, que el movimiento podría haber sido similar en numerosos otros países*” (op. cit., p.167). Por lo demás, no es seguro que el aprendizaje del concepto de proporcionalidad y el de sus aplicaciones, tal como se practica generalmente, sea eficaz en la población escolar.

¿Cuál de estas fórmulas es utilizada por los campesinos de nuestro estudio? Ninguna.

Sus procedimientos están basados principalmente en la descomposición del problema en subproblemas y en el establecimiento de razones internas en cada dominio de magnitud. No existen procedimientos de descomposición únicos. Se observa que en la elección de procedimientos influyen, por una parte las dificultades operatorias y, por otra, la realidad, es decir, el significado del problema, el sentido del problema.

El mismo tipo de procedimiento —descomposiciones múltiples— fue observado en el cálculo de porcentajes. Lo que queremos destacar es cómo esta noción —tan misteriosa para tantos de nuestros alumnos en la escuela— encuentra en estos sujetos una significación bastante concreta y real, absolutamente comprensible y útil.

En todos los casos, los campesinos entrevistados utilizan procedimientos cuyo **punto de partida es la noción de porcentaje**. Efectivamente, ellos expresan, en primer término, lo que quiere decir “x%” respecto de la norma 100, (por ejemplo, “16% de 220.000... si tengo 100 ... tengo 16”) demostrando así claramente su

significado. Enseguida utilizaban la razón interna que puede establecerse sin dificultad en las columnas.

En cuanto a la ejecución de las operaciones involucradas en los problemas, observamos 4 cuestiones fundamentales:

- (1) casi siempre se resolvían mentalmente;
- (2) procedían de izquierda a derecha;
- (3) descomponían la operación original en múltiples operaciones parciales, esquivando de esta manera dificultades con algunos números;
- (4) transitaban sin dificultad alguna entre las diferentes operaciones, utilizando cada una independientemente o unas como inversas (u opuestas) de las otras.

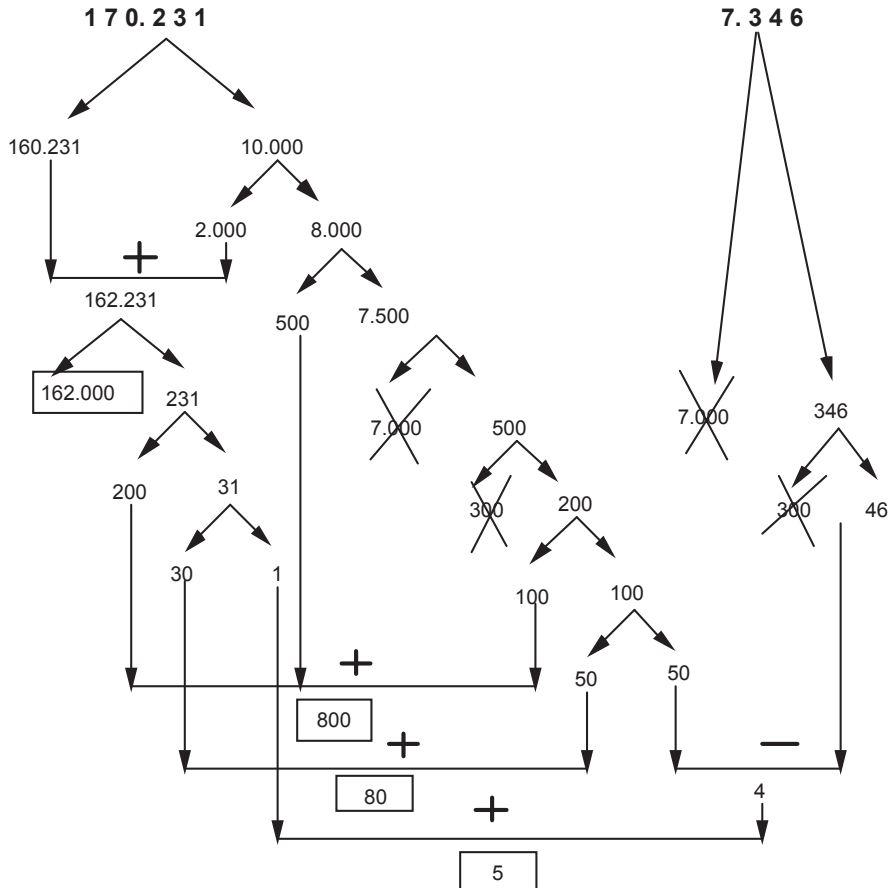
2.3. Tercera situación-problema

Veamos un ejemplo que ilustra bien las cuatro observaciones.

Mónica debía pagar a un productor de leche por todas las entregas que había hecho durante un mes (ella controla las cuentas en una cooperativa de pequeños productores). Al total obtenido en pesos debía descontar los costos de mantenimiento para la organización. En este caso concreto, \$170.231 menos \$7.346. Mónica no tiene calculadora ni conoce un algoritmo de sustracción.

En el esquema (página siguiente) se puede ver el número de descomposiciones que Mónica realiza, su propósito y la gran capacidad de guardar en su memoria los resultados parciales. La operación está hecha de izquierda a derecha y cada cifra conserva su sentido en relación a su posición relativa.

La operación original es, finalmente, reducida a dos “anulaciones” (7.000 y 3.000), a cuatro adiciones y a una sustracción muy simple (50 menos 44). El resultado final lo obtiene a partir de todo lo que había guardado (en cuadraditos en nuestro esquema) no sumándolos, mostrando manejar sin problemas el valor posicional de las cifras en la estructura del sistema decimal.



El análisis detallado de los procedimientos permitió constatar que ellos son muy diferentes de los algoritmos formales, escolares.

Esos procedimientos les permiten conservar siempre presente el sentido del problema y el status de cada cifra manipulada. El hecho de tener presente el sentido del problema permite a los sujetos llegar siempre a soluciones reales, posibles de evaluar y, en caso de error, detectarlos rápidamente y corregirlo.

No encontramos ningún caso de solución “imposible” (suele ocurrir en la escuela que, aplicando mecánicamente “la operación correcta” se obtengan resultados como “0,000025 metros cúbicos de madera” (¿qué tamaño tiene eso, no lo sé señora, debe ser pequeño).

En lo que concierne el sentido de los números, él es siempre respetado : ya sea por el valor posicional, relativo, de las cifras es respetado y utilizado de manera pertinente, ya sea construyendo “paquetes” conveniente y útilmente.

Esto permite descomponer y volver a componer las cantidades según las conveniencias que faciliten las operaciones. De este modo, en las adiciones, se busca poner juntos números que den “cifras redondas”. En las sustracciones, se busca evitar lo que llamamos “reserva” ya sea resolviendo pequeñas adiciones, anulando unas cantidades con otras o transformando todo en sustracciones muy simples. “¿para qué voy a sacar 253 de 15.824 si lo puedo sacar de 500 o 300?”

2.4. Cuarta situación-problema

Otro ejemplo de construcción cultural de las matemáticas es el cálculo de superficies de terrenos, donde pudimos observar dos procedimientos diferentes.

Los campesinos de Cunco Mocún, 800 km. al sur de Santiago (Chile), comunidad de fuerte componente indígena, suelen medir sus terrenos, por ejemplo, en sacos de trigo. Dicen, por ejemplo, este campo vale o mide un saco y medio de trigo, o un saco de papas. Ellos no están insertos en el mercado y su producción es casi exclusivamente para el consumo familiar o para la venta en pequeña escala en ferias locales.

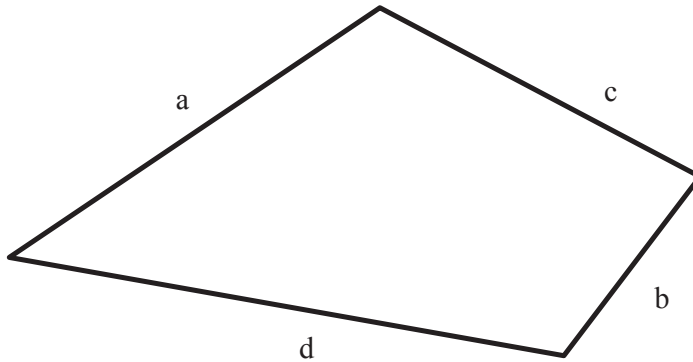
En Melipilla, 80 Km. de Santiago (Chile), cuando un campo es rectangular, se multiplica el largo por el ancho; y los campesinos, aunque hayan frecuentado poco o nunca la escuela, conocen y manejan bien las unidades de medida y se representan perfectamente una hectárea como un cuadrado de 100 m. por lado y 10.000 metros cuadrados de superficie.

Pero los campos son rara vez rectangulares y entonces las cosas se complican. Cuando un campo tiene la forma de un cuadrilátero irregular, los campesinos dicen que “hay que cuadrarlo”.

“Cuadrar” significa arreglar la forma del cuadrilátero sacando un triángulo aquí o allá para ponerlo en otro lugar de manera tal que se puede tener una forma rectangular. Pero se trata de una construcción “imaginaria, pues se hace en la cabeza” pues, para el cálculo real

multiplican el promedio de las medidas de los lados opuestos del cuadrilátero irregular. Estos campesinos se ven obligados a calcular las superficies de sus terrenos en hectáreas. Las transacciones comerciales y los cálculos de factores de producción se establecen en esta unidad.

Este método que refleja una gran intuición geométrica, no arroja resultados “matemáticamente correctos” puesto que, salvo para los rectángulos, siempre la superficie obtenida es mayor que la real. No obstante, es socialmente aceptado y no genera dificultades ni conflictos entre los campesinos. Los mecanismos de compensación son variados.



Fórmula propuesta para el área :

$$\frac{a + b}{2} \cdot \frac{c + d}{2}$$

3. COMENTARIOS FINALES

¿Cuál es el interés por conocer los procedimientos, y tantos otros que existen, que han sido inventados y son practicados fuera de la escuela?

Nuestro interés, lejos de ser folclórico, apunta a encontrar enfoques, maneras de seleccionar y organizar los contenidos culturales matemáticos, es decir, el currículum, que provoquen aprendizajes significativos en los estudiantes, constituyan herramientas útiles

tanto para resolver problemas concretos como para “construir más matemáticas”. Una fuente, ya lo he dicho, más bien el marco referencial de la etnomatemática y la investigación etnomatemática.

Las conclusiones de los estudios en el marco de la etnomatemática permiten cuestionar los medios tradicionales de **selección de los contenidos matemáticos** y de **la estructuración de secuencias** de aprendizaje donde se sigue, habitualmente, una progresión de contenidos desde el más simple al más complejo. No obstante,

- las definiciones de “más simple” y de “más complejo” responden a análisis internos de la disciplina matemática, que no toman en cuenta las experiencias y los conocimientos de los sujetos que van a seguir (o “sufrir”) los programas.
- lo “más complejo” desde el punto de vista de un análisis estrictamente matemático de los contenidos, no es necesariamente lo más complejo o lo más desconocido para las personas que han tenido o tienen una práctica matemática cotidiana.
- tradicionalmente, se comienza por los números, enseguida se introducen las operaciones, y mucho más tarde se llega a la resolución de problemas de linealidad. Hemos visto que, aún teniendo dificultades operatorias, los campesinos del estudio referido, manejan sin mayores dificultades una estructura compleja como es la de linealidad.
- los procedimientos, algoritmos, establecidos como únicos, los mejores, los más simples, los más puros, etc... en el campo de las matemáticas oficiales —y que tienen sus propios sentidos— no son necesariamente lo mismo en las prácticas matemáticas cotidianas;
- nociones tales como espacio, tiempo, magnitud, proporcionalidad; relaciones como las que vimos (razones) interpretaciones de procedimientos y resultados, de apariencia universal —a fuerza de decir que lo son— no lo son tanto. ¿Qué significa en la cultura quechua “el pasado”, “el futuro”? ¿Cómo se sitúan “físicamente las personas al “mirar el pasado o mirar el futuro”? Exactamente al revés de “mirando hacia el futuro”. Se “avanza” mirando lo que podemos ver: lo que ya fue. No podemos ver lo que no ha sido.

Para terminar quiero caracterizar brevemente lo que entiendo por aprendizaje de las matemáticas en la escuela.

Se puede, finalmente, caracterizar la enseñanza y el aprendizaje de las matemáticas que queremos implementar y ver implementada por los profesores con los niños y niñas de nuestras escuelas como un tipo de proceso que permita:

- la actividad matemática autónoma de los estudiantes en la resolución de problemas;
- la construcción del saber matemático por etapas a partir de situaciones y fenómenos cotidianos que se presten particularmente a ella;
- la elaboración de conceptos de dificultad creciente mostrando claramente y de inmediato su uso, su función en el razonamiento, es decir, no más definiciones que resulten aparentemente arbitrarias porque no podemos saber para qué sirven ni qué hacer con ellas.
- esencialmente a partir de la incorporación de las prácticas culturales y estructuras de pensamiento propias de los grupos y de la inserción de las matemáticas y en las matemáticas de la vida social, política, laboral, económica.

Ello no será posible sin situarse en un marco que permita tomar conciencia de que **las matemáticas son plurales**; que su **aprendizaje y práctica** están íntimamente **ligadas a los contextos culturales, laborales, sociales y políticos** donde se desenvuelven las personas; que su **comunicación no requiere**, en todo momento, de un **lenguaje especializado**, accesible sólo a especialistas; que sus **formas de expresión son múltiples**; que la **selección de los contenidos culturales de la escuela**, su organización, etc. **no pueden seguir respondiendo a la lógica interna de la disciplina matemática**.

Es imprescindible, en un sentido freiriano, y cito a Gelsa Knijnik (1993), “la valorización y la incorporación de los aspectos culturales de la vida de los educandos en el proceso pedagógico, donde el diálogo ocupa un lugar en este proceso que busca establecer un puente entre los saberes locales y los más distantes, los particulares y los generales”.

4. BIBLIOGRAFÍA

- CARRAHER, NUNES y SCHLIEMANN, Na vida dez, na escola zero: os contextos culturais de aprendizajen da matematica, Cortez Editora, Brasil, 1988
- D'AMBROSIO, *Influences ambientales*, In: R. Morris, *Estudios en educación matemática*, Vol. V (pp 47-71), UNESCO, París, 1993
- DUPUIS, C ; y PLUVINAGE, F., La proportionnalité et son utilisation, *Recherches en didactique des mathématiques*, Vol.2, n°2, pp. 165-212, 1981
- FREIRE, P., La educación como práctica de la libertad, Siglo XXI, México, 1985.
- KNIJNIK, Gelsa, O saber popular e o saber acadêmico. *La Educação Matemática*, 1993, Año I, Nro.1 (pp.28-42).
- LIZCANO, Emmánuel, Imaginario colectivo y creación matemática: la construcción social del número, el espacio y lo imposible en China y Gracia, Editorial Gedisa, Barcelona, 1993.
- NUNES, T., «Systèmes alternatifs de connaissances selon différents environnements», in C. GARNIER, N. BEDNARZ e I. ULANOVSKAYA (eds.) : *Après Vygotski et Piaget: perspectives sociale et constructiviste. Ecoles russe et occidentale* (pp. 117-128). Bruselas: De Boeck Université, 1991.
- REVUZ, Est - il impossible d'enseigner les mathématiques? Presses Universitaires de France, París, 1980
- ROUCHE, N., Le sens de la mesure: des grandeurs aux nombres rationnels, Didicer Harier, Belgica, 1992.
- SBEM, A., Educação Matemática. Nro.1, segundo semestre, 1993.
- SOTO, I: y ROUCHE, N., (1195), problemas de propocionalidad resueltos por campesinos chilenos, *Educación matemática*, 1995, Vol. 7, N°1, abril. Grupo Editorial Iberoamericano.
- SOTO, I., *Mathématiques dans la vie quotidienne de paysans chiliens*. Tesis de doctorado, Université Catholique de Louvain, Facultad de Psicología y de Ciencias de la Educación, Louvain-la-Neuve, 1992.
- SOTO, I., Etnomatemática, didáctica fenomenológica, escuela, *Educação & Sociedade*, Año XVI, N°50, abril de 1995.