

# La percepción de la unidad familiar por los adolescentes según los estilos educativos parentales. Un análisis causal en función de la edad y el género

**Juan A. Castro**

*Universidad Pontificia de Salamanca*

**M.ª Alicia Arias**

*Universidad de A Coruña*

**Carmelo Ávila**

*Universidad de Salamanca*

**José M. Fuentes**

*Universidad Pontificia de Salamanca*

**Amparo Jiménez**

*Universidad Pontificia de Salamanca*

**Paula Mendiri**

*Universidad de A Coruña*

El problema de la unidad familiar tal como es vivida por los adolescentes y su relación con los estilos de educación parental no es nuevo en la literatura científica. Sin embargo, el enfoque que se ha dado a esta cuestión se realiza, o bien desde una perspectiva transcultural (Delgado-Gaitán, 1994; Haj-Yahia, 1995; Lu, 1996; Edwards, 1997), o desde una perspectiva clínica (Deblinger, Lippmann, Stauffer & Finkel, 1994; Teufel, 1995; Kosciulek & Pichette, 1996; Stanton & Besser, 1998), incluso desde ambas (Weisman & López, 1996), o bien desde la consideración de variables demográficas (Bobele, 1989), o, finalmente, desde los problemas vinculados al desarrollo actual de los adolescentes (Worthington, Larson, Brubaker, Colecchi et al., 1989).

Ahora bien, la comprensión de la dinámica de la interacción de los adolescentes con su familia en circunstancias normales, es decir,

dentro de un grupo socio-cultural determinado, y sin que medien circunstancias problemáticas (sean las que aparecen vinculadas al desarrollo de los adolescentes, como el embarazo precoz, el aborto, el abuso de sustancias, etc.) ha sido escasamente estudiada, a pesar de la importancia que desde siempre se ha concedido a la dinámica de la vida familiar, y en concreto, al mantenimiento y vivencia de su unidad, de cara a la explicación del desarrollo de la adolescencia en facetas características que tienen o pueden tener repercusiones importantes en cuanto al desarrollo de su identidad personal y a su integración en el grupo social en el que habrá de vivir.

En un estudio preliminar, Castro, Belo, Gómez-Rodulfo, Pires y Sánchez (1999) analizaron la influencia de los estilos de educación parental sobre la percepción de la unidad familiar por parte de los adolescentes, en función del sexo. En él se apuntó la importancia que esta percepción de la unidad familiar por parte de los adolescentes puede tener no sólo para la convivencia junto con los demás miembros de su familia, sino también para la propia vivencia de la felicidad por parte de los adolescentes.

El informe que se ofrece ahora es continuación de dicho estudio anterior, aunque considerando la edad, y no el sexo, como variable de clasificación.

## **Método**

### ***Sujetos***

Se analizó una muestra de 1471 sujetos adolescentes de ambos sexos cuya edad estaba comprendida entre los 14 y los 18 años. Su distribución en función de la edad, del sexo y de la edad según el sexo puede verse en el cuadro 1.

### ***Instrumento***

Los datos se recogieron utilizando el cuestionario sobre características psicológicas de los adolescentes (Castro, García, Elvira, Fernández y Medrano, 1993). De dicho cuestionario se emplearon únicamente las escalas de unidad familiar y de estilos de educación paterno-filial, esta última operacionalizada en los estilos de educación «dejar hacer», autoritario y democrático.

El cuestionario completo arrojó un valor alfa de Cronbach de 0,9384; la subescala de los estilos de educación familiar ofreció un valor alfa de Cronbach de 0,8275 y la subescala de unidad familiar un valor alfa de Cronbach de 0,8617.

CUADRO 1

NÚMERO DE SUJETOS DE LA MUESTRA EN FUNCIÓN  
DE LA EDAD, DEL SEXO Y DE LA EDAD Y EL SEXO

| EDAD        |       |           |         |               |             |
|-------------|-------|-----------|---------|---------------|-------------|
| Value Label | Value | Frequency | Percent | Valid Percent | Cum Percent |
|             | 14    | 245       | 16,7    | 16,7          | 16,7        |
|             | 15    | 316       | 21,5    | 21,5          | 38,1        |
|             | 16    | 342       | 23,2    | 23,2          | 61,4        |
|             | 17    | 340       | 23,1    | 23,1          | 84,5        |
|             | 18    | 228       | 15,5    | 15,5          | 100,0       |
|             | TOTAL | 1471      | 100,0   | 100,00        |             |

| SEXO        |       |           |         |               |             |
|-------------|-------|-----------|---------|---------------|-------------|
| Value Label | Value | Frequency | Percent | Valid Percent | Cum Percent |
|             | M     | 681       | 46,3    | 46,3          | 46,3        |
|             | V     | 790       | 53,7    | 53,7          | 100,0       |
|             | TOTAL | 1471      | 100,0   | 100,0         |             |

| EDAD-SEXO (Clasificación por edad y sexo) |       |           |         |               |             |
|---|-------|-----------|---------|---------------|-------------|
| Value Label                               | Value | Frequency | Percent | Valid Percent | Cum Percent |
| mujeres de 14 años                        | 14M   | 119       | 8,1     | 8,1           | 8,1         |
| varones de 14 años                        | 14V   | 126       | 8,6     | 8,6           | 16,7        |
| mujeres de 15 años                        | 15M   | 128       | 8,7     | 8,7           | 25,4        |
| varones de 15 años                        | 15V   | 188       | 12,8    | 12,8          | 38,1        |
| mujeres de 16 años                        | 16M   | 162       | 11,0    | 11,0          | 49,2        |
| varones de 16 años                        | 16V   | 180       | 12,2    | 12,2          | 61,4        |
| mujeres de 17 años                        | 17M   | 163       | 11,1    | 11,1          | 72,5        |
| varones de 17 años                        | 17V   | 177       | 12,0    | 12,0          | 84,5        |
| mujeres de 18 años                        | 18M   | 109       | 7,4     | 7,4           | 91,9        |
| varones de 18 años                        | 18V   | 119       | 8,1     | 8,1           | 100,0       |



Las subescalas estaban configuradas como se indica en el cuadro 2.

### **Procedimiento**

Una vez obtenidos los datos, se procedió a la elaboración de un archivo de datos con el programa informático de tratamiento estadístico SPSS. A partir de la operacionalización realizada en la construcción del cuestionario (véase Castro, García, Elvira, Fernández y Medrano, 1983) se construyó un modelo causal siguiendo la metodología LISREL (Jöreskog & Sörbom, 1989; Arbuckle, 1997). Dicho modelo se aplicó tanto el general como en cuanto a la diferenciación por sexos, a las figuras paterna y materna (para una breve introducción a los modelos causales puede verse Castro, 1989).

### **Análisis de resultados y discusión**

Los resultados que aparecen a continuación han de valorarse desde dos puntos de vista: 1) desde los pesos o coeficientes de regresión obtenidos, que se ofrecen en su forma estandarizada (coeficientes Beta) en las sucesivas figuras —en tablas adicionales se ofrecen los coeficientes B (no estandarizados) de cada modelo— y 2) desde la bondad de ajuste del modelo en cuestión.

Los coeficientes de regresión deben ser estimados como «coeficientes de regresión parcial» entre las variables indicadas según el sentido de la flecha que figura en el modelo.

La bondad del ajuste del modelo a los datos se estima utilizando varios índices. El primero de ellos es la medida de la discrepancia total ( $\chi^2$  cuadrado) y la relación entre dicha cantidad y los grados de libertad del modelo ( $\chi^2$  cuadrado/g.l.). Junto a esta medida global, se ofrecen índices más específicos que permiten decidir acerca de la aceptabilidad del modelo. Así, el índice de bondad de ajuste (GFI: Goodness of Fit Index) y el índice ajustado de bondad de ajuste (AGFI: Adjusted Goodness of Fit Index); niveles próximos a 1, o mayores que 0,9 en ambos son una primera garantía de la aceptabilidad del modelo. Cuando los índices NFI (Normed Fit Index; véase Bentler-Bonett, 1980), RFI (Relative Fit Index; véase Bollen, 1986) y CFI (Comparative Fit Index; véase Bentler, 1990) superan el valor de 0,9, están aportando un fuerte aval adicional a la aceptabilidad del modelo. Por último, se ofrece el RMSEA (Root Mean Square Error of Approximation); cuando el valor de este índice es menor que 0,05, el modelo puede ser aceptado con garantía; además, si su p-valor es mayor que 0,05 (cuanto más se acerque al valor 1, mejor) es un ingrediente más que habla en favor de la aceptabilidad de aquél.



CUADRO 2

**SUBESCALAS DE UNIDAD FAMILIAR  
Y DE ESTILOS DE EDUCACIÓN PATERNO-FILIAL**

| SUBESCALA DE UNIDAD FAMILIAR    |   |   |   |   |   |   |   |
|---------------------------------|---|---|---|---|---|---|---|
| EN TU FAMILIA                   |   |   |   |   |   |   |   |
| Variable                        | Ítem  | 0 | 1 | 2 | 3 | 4 | 5 |
| V0074                           | Cumples realmente una función como miembro más  |   |   |   |   |   |   |
| V0075                           | Te sientes escuchada/o                          |   |   |   |   |   |   |
| V0076                           | Te sientes aceptada/o y considerada/o           |   |   |   |   |   |   |
| V0077                           | Participas y se aceptan tus opiniones           |   |   |   |   |   |   |
| V0078                           | Estáis todos unidos: sois una familia unida     |   |   |   |   |   |   |
| SUBESCALA DE ESTILOS EDUCATIVOS |   |   |   |   |   |   |   |
| PARA TI, TUS PADRES             |   |   |   |   |   |   |   |
| Variable                        | Ítem  | 0 | 1 | 2 | 3 | 4 | 5 |
| <i>Estilo «dejar-hacer»</i>     |   |   |   |   |   |   |   |
| V0083/1                         | Más bien parecen ausentes, despreocupados de ti |   |   |   |   |   |   |
| V0084/1                         | Te parecen negligentes                          |   |   |   |   |   |   |
| <i>Estilo autoritario</i>       |   |   |   |   |   |   |   |
| V0085/1                         | Se portan como protectores                      |   |   |   |   |   |   |
| V0086/1                         | Ejercen su autoridad                            |   |   |   |   |   |   |
| <i>Estilo democrático</i>       |   |   |   |   |   |   |   |
| V0087/1                         | Son verdaderos amigos                           |   |   |   |   |   |   |
| V0088/1                         | Son tus confidentes                             |   |   |   |   |   |   |
| V0089/1                         | Son realmente tolerantes y permisivos           |   |   |   |   |   |   |
| V0090/1                         | Son comprensivos                                |   |   |   |   |   |   |
| V0091/1                         | Aceptan tus opiniones                           |   |   |   |   |   |   |

La primera está configurada por las variables V0074 a V0078. La segunda se operacionalizó en estilo «dejar-hacer» (V0083/1 y V0084/1), autoritario (V0085/1 y V0086/1) y democrático (V0087/1 hasta V0091/1). En estos tres estilos se utilizan dos variables, la segunda de las cuales recibe la misma numeración que la primera añadiéndole un 1; así, la primera variable (por ejemplo, V0085) se refiere a la valoración del estilo educativo del padre; la misma variable terminada en 1 (por ejemplo, V00851) se refiere a la valoración del estilo educativo de la madre.

## 1. *El modelo general*

La influencia de los estilos educativos de los padres sobre la unidad familiar se analizó desde dos perspectivas: en primer lugar, desde la perspectiva de la influencia de las pautas de educación del padre, y en segundo lugar, desde la influencia de la educación de la madre. Los resultados obtenidos son muy similares en ambos casos (no hay diferencia estadísticamente significativa en ninguno de los parámetros del modelo), por lo que se ofrecen los coeficientes de regresión relativos a la influencia de los estilos educación del padre sobre la unidad familiar, poniendo de relieve las diferencias con respecto a los estilos de educación de la madre en aquellos casos en que se produzcan diferencias significativas.

El modelo general que se contempla en la figura 1 (véase también la tabla 1), muestra que el estilo de educación democrático, tanto por parte del padre como de la madre, resulta ser el más relevante a la hora de explicar la vivencia de la unidad familiar de los adolescentes ( $p < .01$ ). Junto a ello, el estilo dejar hacer se revela como un elemento de influencia negativa sobre la percepción de la unidad familiar ( $p < .01$ ). Además, el estilo de educación familiar autoritario parece no tener influencia alguna sobre dicha unidad familiar tal como es percibida por los adolescentes ( $p > .05$ ). Esto quiere decir que los adolescentes viven el sentido de su familia de una manera más clara, cuando sus padres ejercen pautas de educación democráticas. Por el contrario, cuando los padres se comportan de manera negligente, los adolescentes indican no tener ningún sentido o vivencia de la unidad familiar.

Este modelo coincide, en líneas generales, con el mostrado por Castro, Bello, Gómez-Rodulfo, Pires y Sánchez (1999), aunque en este caso el análisis se realizara en función de la edad y no del sexo.

En el modelo general conviene tener en cuenta las características de los cuatro modelos de medida utilizados (los que se refieren a los tres estilos de educación familiar —«dejar hacer», autoritario y democrático y a la percepción de la unidad familiar—, con el fin de observar las variaciones que, con respecto a él, se producen en las diferentes edades de los adolescentes según su sexo consideradas.

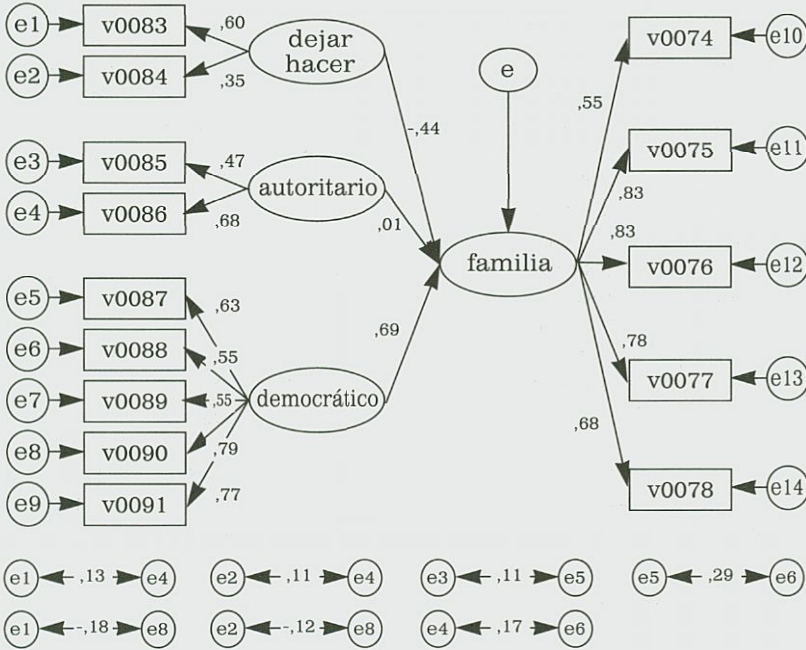
En este modelo, y por tanto para los adolescentes en general, el estilo «dejar hacer» tiene mayor relevancia la variable v0083 (Tus padres más bien parecen ausentes, despreocupados de ti), quedando en segundo término la variable v0084 (Tus padres te parecen negligentes). Esta pauta general se verá trastocada en algunos grupos de edad-sexo, como se verá más adelante.

El estilo autoritario que refleja el modelo general, y que indica una mayor carga de la variable v0086 (Tus padres ejercen su autoridad), se mantiene estable a lo largo de los grupos de edad, aunque con alguna excepción que se indicará en su momento.

FIGURA 1

ESTILOS EDUCATIVOS Y SENTIMIENTO DE UNIDAD FAMILIAR

MODELO GENERAL  
Análisis por sexo y edad



Ji cuadrado = 851,792 (211 g.l.) - Ji cuadrado/g.l. = 4,037  
 Bondad de ajuste = ,937 (ajustado = ,906)  
 NFI = ,902 - RFI = ,873 - CFI = ,924  
 RMSEA = 0,42 (p-valor = 1,000)



TABLA 1  
MODELO GENERAL

*Coefficientes de regresión no estandarizados (B),  
con su error estándar (S.E.) y su razón crítica (C.R.)*

| REGRESSION WEIGHTS    | ESTIMATE | S.E.  | C.R.   |
|-----------------------|----------|-------|--------|
| familia < dejar-hacer | -0.512** | 0.074 | -6.921 |
| familia < autoritario | 0.006    | 0.019 | 0.318  |
| familia < democrático | 0.382**  | 0.022 | 17.080 |
| v0084 < dejar-hacer   | 1.000    |       |        |
| v0083 < dejar-hacer   | 1.193**  | 1.185 | 6.456  |
| v0086 < autoritario   | 1.000    |       |        |
| v0085 < autoritario   | 0.787**  | 0.068 | 11.658 |
| v0091 < democrático   | 1.000    |       |        |
| v0090 < democrático   | 1.050**  | 0.038 | 27.946 |
| v0089 < democrático   | 0.791**  | 0.040 | 19.885 |
| v0088 < democrático   | 1.013**  | 0.051 | 20.051 |
| v0087 < democrático   | 0.957**  | 0.042 | 23.045 |
| v0074 < familia       | 1.000    |       |        |
| v0075 < familia       | 1.755**  | 0.082 | 21.354 |
| v0076 < familia       | 1.562**  | 0.073 | 21.422 |
| v0077 < familia       | 1.589**  | 0.077 | 20.723 |
| v0078 < familia       | 1.466**  | 0.076 | 19.261 |

\* Indica significación estadística;

\*\* Indica alta significación estadística.

Por último, el modelo democrático es el que más variaciones recibe, a lo largo de los grupos de sexo-edad, como era de esperar, debido al mayor número de variables que justifica. Las figuras y tablas subsiguientes irán ofreciendo la información oportuna en cada uno de los casos.

## 2. Diferenciación por edades

Cuando se realiza el análisis del modelo en función de las edades se encuentra una regularidad que únicamente se rompe en el grupo de edad de 18 años. En efecto, en todos los demás grupos de edad —al igual que en el modelo general— el estilo democrático es el que más justifica la percepción de la unidad familiar, seguido por el estilo «dejar hacer» (aunque éste en sentido

inverso), quedando al margen el estilo autoritario de educación parental.

En el grupo de edad de 18 años, los adolescentes indican que únicamente el estilo democrático incide significativamente —desde el punto de vista estadístico— sobre su percepción de la unidad familiar.

A la vista de esta regularidad tan marcada, se procedió a realizar un análisis del modelo en función de los grupos de edad-sexo, como se verá a continuación. Tal como era de esperar, en este nuevo análisis aparecieron diferencias entre los adolescentes de ambos sexos —aunque de la misma edad— que merecen ser consideradas, porque marcan una pauta de lo que puede ser un análisis evolutivo en este tema (aunque, como es sabido, para dar toda su validez a un análisis evolutivo se debería realizar un estudio longitudinal; sin embargo, las pautas que aquí se ofrecen pueden tomarse como indicadores de la realidad de la percepción de la unidad familiar en cada grupo de adolescentes en función de los estilos educativos familiares, dado el alto nivel de los índices de bondad de ajuste en cada caso).

### **3. Diferenciación por edades según el sexo**

En el primer modelo, perteneciente a las adolescentes mujeres de 14 años (véanse la figura 2 y la tabla 2), aparece la primera discrepancia con respecto al modelo general: para estas adolescentes, el estilo «dejar hacer» pierde significación estadística y únicamente resulta significativo el estilo democrático.

El modelo indica, por tanto, que los modelos de medida de las variables correspondientes a los estilos de educación familiar «dejar hacer» y «autoritario» carecen, para ellas, de significación estadística y que, en consecuencia, las posibles variaciones ofrecidas en los parámetros o coeficientes de regresión no merecen ser consideradas.

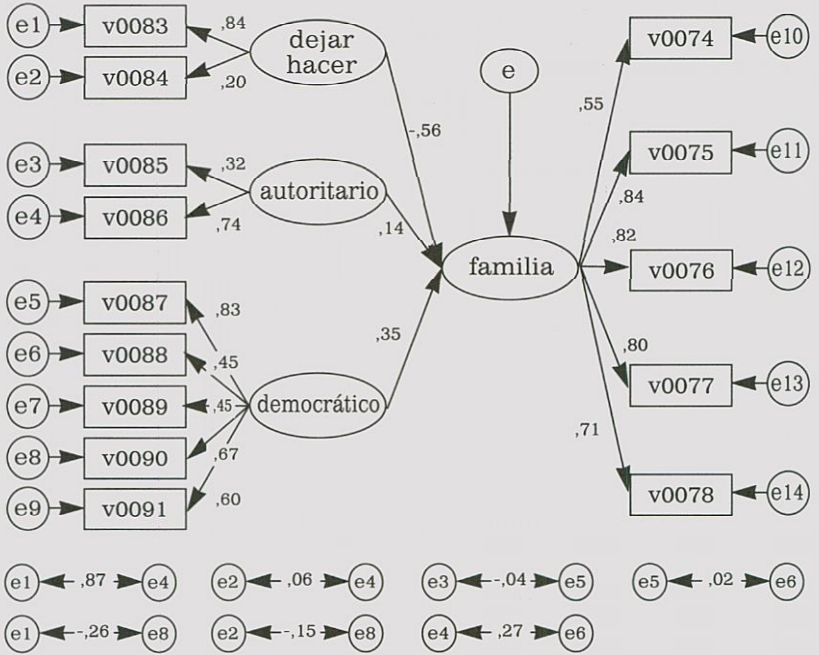
Por consiguiente, las adolescentes mujeres de 14 años parecen percibir mejor unidad familiar cuando captan que el estilo de educación de sus padres es democrático, lo que, para ellas, se traduce en la convicción de que sus padres se están portando con ellas, sobre todo como verdaderos amigos ( $v0087$ ;  $p < .01$ ). A continuación, estas adolescentes valoran el hecho de que sus padres sean comprensivos ( $v0090$ ;  $p < .01$ ), acepten sus opiniones ( $v0091$ ;  $p < .01$ ), y, finalmente, sean sus confidentes ( $v0088$ ;  $p < .01$ ) a la vez que tolerantes y permisivos ( $v0089$ ;  $p < .01$ ).

Este estilo democrático explica significativamente el hecho de que estas adolescentes perciban y vivan la unidad familiar en todas sus dimensiones (variables 0074 a 0078;  $p < .01$  en todas ellas; véase la tabla 2) como fruto del estilo democrático con que sus padres ejercitan su educación.

FIGURA 2

ESTILOS EDUCATIVOS Y SENTIMIENTO DE UNIDAD FAMILIAR

ADOLESCENTES MUJERES DE 14 AÑOS  
*Coefficientes de regresión estandarizados*



Ji cuadrado = 851,792 (211 g.l.) - Ji cuadrado/g.l. = 4,037  
 Bondad de ajuste = ,937 (ajustado = ,906)  
 NFI = ,902 - RFI = ,873 - CFI = ,924  
 RMSEA = 0,42 (p-valor = 1,000)



TABLA 2

## ADOLESCENTES MUJERES DE 14 AÑOS

*Coefficientes de regresión no estandarizados (B),  
con su error estándar (S.E.) y su razón crítica (C.R.)*

| REGRESSION WEIGHTS    | ESTIMATE | S.E.  | C.R.   |
|-----------------------|----------|-------|--------|
| familia < dejar-hacer | -1216    | 0.713 | -1.705 |
| familia < autoritario | 0.085    | 0.075 | 1.133  |
| familia < democrático | 0.241**  | 0.078 | 3.097  |
| v0084 < dejar-hacer   | 1.000    |       |        |
| v0083 < dejar-hacer   | 3.679    | 3.097 | 1.188  |
| v0086 < autoritario   | 1.000    |       |        |
| v0085 < autoritario   | 0.504**  | 0.190 | 2.647  |
| v0091 < democrático   | 1.000    |       |        |
| v0090 < democrático   | 1.230**  | 0.224 | 5.500  |
| v0089 < democrático   | 0.800**  | 0.197 | 4.061  |
| v0088 < democrático   | 1.051**  | 0.287 | 3.664  |
| v0087 < democrático   | 1.653**  | 0.290 | 5.691  |
| v0074 < familia       | 1.000    |       |        |
| v0075 < familia       | 1.699**  | 0.275 | 6.187  |
| v0076 < familia       | 1.576**  | 0.258 | 6.114  |
| v0077 < familia       | 1.606**  | 0.266 | 6.046  |
| v0078 < familia       | 1.453**  | 0.257 | 5.645  |

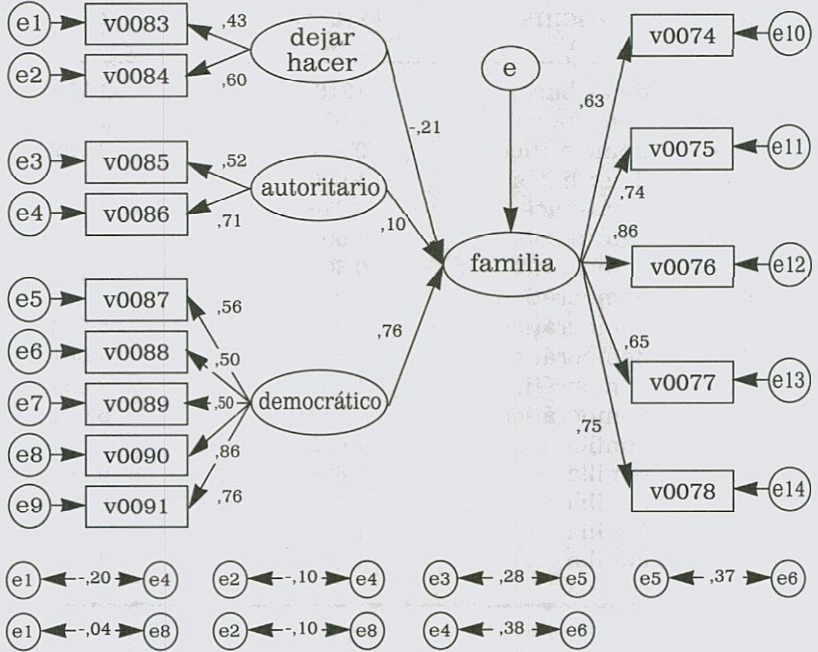
\* Indica significación estadística;

\*\* Indica alta significación estadística.

FIGURA 3

ESTILOS EDUCATIVOS Y SENTIMIENTO DE UNIDAD FAMILIAR

ADOLESCENTES VARONES DE 14 AÑOS  
*Coefficientes de regresión estandarizados*



Ji cuadrado = 851,792 (211 g.l.) - Ji cuadrado/g.l. = 4,037  
 Bondad de ajuste = ,937 (ajustado = ,906)  
 NFI = ,902 - RFI = ,873 - CFI = ,924  
 RMSEA = 0,42 (p-valor = 1,000)

Los adolescentes varones de 14 años ofrecen una pauta de percepción y vivencia de los estilos de educación familiares y de la unidad de la vida en familia muy similares a la ofrecida por las adolescentes mujeres de la misma edad, como puede observarse en la figura 3 y en la tabla 3. Prácticamente aparecen las mismas características de significación de los coeficientes de regresión, sin que exista diferencia significativa entre ellos.

TABLA 3

## ADOLESCENTES VARONES DE 14 AÑOS

*Coefficientes de regresión no estandarizados (B),  
con su error estándar (S.E.) y su razón crítica (C.R.)*

| REGRESSION WEIGHTS    | ESTIMATE | S.E.  | C.R.   |
|-----------------------|----------|-------|--------|
| familia < dejar-hacer | -0.152   | 0.131 | -1.160 |
| familia < autoritario | 0.071    | 0.069 | 1.028  |
| familia < democrático | 0.465**  | 0.080 | 5.810  |
| v0084 < dejar-hacer   | 1.000    |       |        |
| v0083 < dejar-hacer   | 0.478    | 0.430 | 1.112  |
| v0086 < autoritario   | 1.000    |       |        |
| v0085 < autoritario   | 0.749**  | 0.194 | 3.860  |
| v0091 < democrático   | 1.000    |       |        |
| v0090 < democrático   | 1.061**  | 0.120 | 8.818  |
| v0089 < democrático   | 0.682**  | 0.128 | 5.334  |
| v0088 < democrático   | 1.061**  | 0.151 | 5.332  |
| v0087 < democrático   | 1.061**  | 0.108 | 6.107  |
| v0074 < familia       | 1.000    |       |        |
| v0075 < familia       | 1.367**  | 0.201 | 6.803  |
| v0076 < familia       | 1.487**  | 0.197 | 7.545  |
| v0077 < familia       | 1.126**  | 0.182 | 6.200  |
| v0078 < familia       | 1.369**  | 0.199 | 6.879  |

\* Indica significación estadística;

\*\* Indica alta significación estadística.

En el grupo de adolescentes mujeres de 15 años, el estilo «dejar-hacer» vuelve a cobrar significación estadística ( $p < 0,05$ ) (véanse la figura 4 y la tabla 4). Esto indica, por tanto, que en el grupo de adolescentes mujeres de 15 años, la percepción de la unidad familiar depende, en sentido positivo (proporcionalidad directa), del estilo democrático de educación de sus padres ( $p < 0,01$ ), pero también, en sentido negativo (proporcionalidad inversa) del estilo «dejar-hacer».

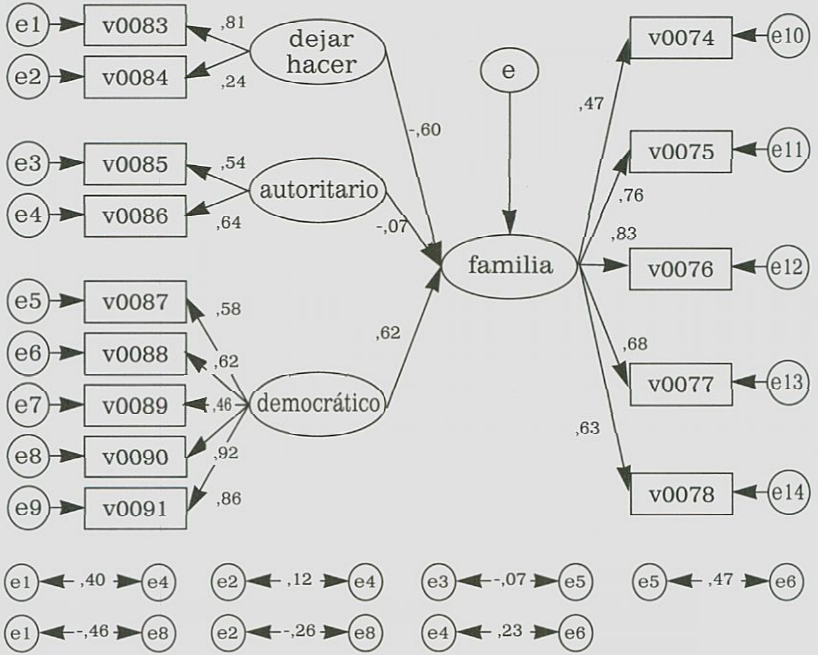
Las adolescentes de 15 años parecen interpretar la unidad familiar en función de sentirse aceptadas y consideradas por sus padres (v0076), de sentirse escuchadas por ellos (v0075), de participar y percibir que sus opiniones son aceptadas (v0077), de percibir que su familia está unida (v0078) y, por último, de reconocer que cumplen una función, en su familia, como un miembro más (v0074).



FIGURA 4

ESTILOS EDUCATIVOS Y SENTIMIENTO DE UNIDAD FAMILIAR

ADOLESCENTES MUJERES DE 15 AÑOS  
*Coefficientes de regresión estandarizados*



Ji cuadrado = 724,364 (211 g.l.) - Ji cuadrado/g.l. = 3,433  
 Bondad de ajuste = ,948 (ajustado = ,922)  
 NFI = ,919 - RFI = ,896 - CFI = ,941  
 RMSEA = 0,37 (p-valor = 1,000)

TABLA 4

## ADOLESCENTES MUJERES DE 15 AÑOS

*Coefficientes de regresión no estandarizados (B),  
con su error estándar (S.E.) y su razón crítica (C.R.)*

| REGRESSION WEIGHTS    | ESTIMATE | S.E.  | C.R.   |
|-----------------------|----------|-------|--------|
| familia < dejar-hacer | -0.753** | 0.374 | -2.013 |
| familia < autoritario | 0.044    | 0.066 | -0.665 |
| familia < democrático | 0.243**  | 0.053 | 4.596  |
| v0084 < dejar-hacer   | 1.000    |       |        |
| v0083 < dejar-hacer   | 1.929    | 1.112 | 1.734  |
| v0086 < autoritario   | 1.000    |       |        |
| v0085 < autoritario   | 0.959**  | 0.284 | 3.375  |
| v0091 < democrático   | 1.000    |       |        |
| v0090 < democrático   | 1.119**  | 0.091 | 12.250 |
| v0089 < democrático   | 0.508**  | 0.096 | 5.295  |
| v0088 < democrático   | 0.977**  | 0.128 | 7.642  |
| v0087 < democrático   | 0.779**  | 0.109 | 7.167  |
| v0074 < familia       | 1.000    |       |        |
| v0075 < familia       | 1.851**  | 0.364 | 5.081  |
| v0076 < familia       | 1.645**  | 0.314 | 5.242  |
| v0077 < familia       | 1.528**  | 0.314 | 4.861  |
| v0078 < familia       | 1.468**  | 0.315 | 4.661  |

\* Indica significación estadística;

\*\* Indica alta significación estadística.

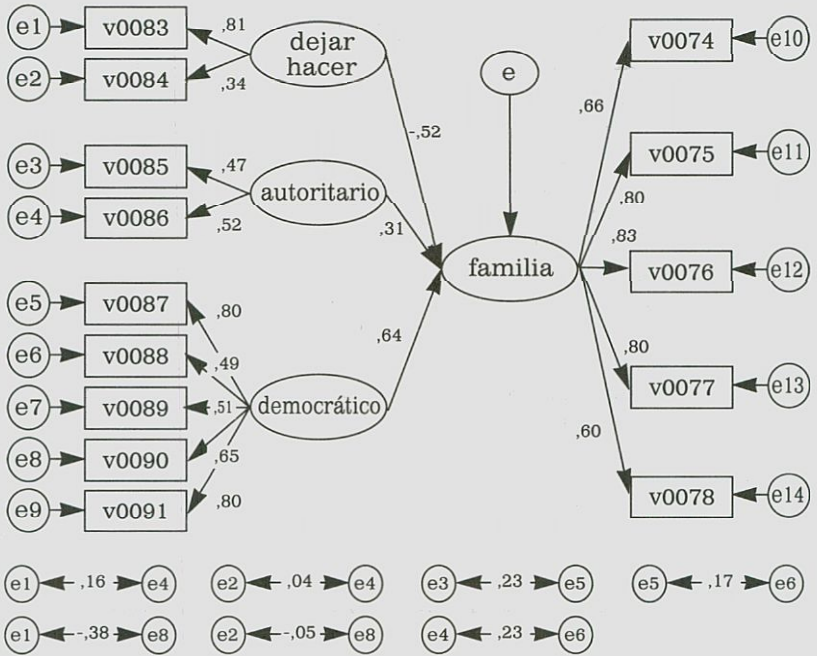
En la figura 5 y la tabla 5 se muestran los resultados ofrecidos por el grupo de adolescentes varones de 15 años. Para estos sujetos, los tres estilos educativos parentales presentan repercusiones significativas ( $p < .01$  en todos los casos) sobre la percepción de la unidad familiar. El estilo dejar-hacer se mantiene en la línea de impacto inversamente proporcional, mientras que tanto el estilo democrático como el autoritario muestran una influencia directamente proporcional sobre la percepción de la unidad familiar. Esto quiere decir que, para estos adolescentes, tanto el estilo democrático como el autoritario propician una visión positiva de la unidad de su familia (el estilo dejar-hacer lo hace en sentido contrario).

Los varones de 15 años perciben la unidad familiar cuando se sienten, sobre todo, aceptados y considerados (v0076), se sienten escuchados (v0075), participan en la vida familiar y perciben que sus

FIGURA 5

ESTILOS EDUCATIVOS Y SENTIMIENTO DE UNIDAD FAMILIAR

ADOLESCENTES VARONES DE 15 AÑOS  
*Coefficientes de regresión estandarizados*



Ji cuadrado = 724,364 (211 g.l.) - Ji cuadrado/g.l. = 3,433  
 Bondad de ajuste = ,948 (ajustado = ,922)  
 NFI = ,919 - RFI = ,896 - CFI = ,941  
 RMSEA = 0,37 (p-valor = 1,000)

padres aceptan sus opiniones (v0077), perciben que cumplen realmente una función como un miembro más en la familia (v0074) y, finalmente, sienten que están unidos formando una familia unida (v0078).



TABLA 5

## ADOLESCENTES VARONES DE 15 AÑOS

*Coefficientes de regresión no estandarizados (B),  
con su error estándar (S.E.) y su razón crítica (C.R.)*

| REGRESSION WEIGHTS    | ESTIMATE | S.E.  | C.R.   |
|-----------------------|----------|-------|--------|
| familia < dejar-hacer | -0.747** | 0.215 | -3.471 |
| familia < autoritario | 0.404**  | 0.147 | 2.737  |
| familia < democrático | 0.450**  | 0.064 | 7.054  |
| v0084 < dejar-hacer   | 1.000    |       |        |
| v0083 < dejar-hacer   | 1.625**  | 0.579 | 2.808  |
| v0086 < autoritario   | 1.000    |       |        |
| v0085 < autoritario   | 1.115**  | 0.376 | 2.965  |
| v0091 < democrático   | 1.000    |       |        |
| v0090 < democrático   | 0.812**  | 0.093 | 8.783  |
| v0089 < democrático   | 0.722**  | 0.107 | 6.766  |
| v0088 < democrático   | 0.838**  | 0.135 | 6.209  |
| v0087 < democrático   | 1.009**  | 0.094 | 10.750 |
| v0074 < familia       | 1.000    |       |        |
| v0075 < familia       | 1.377**  | 0.147 | 9.361  |
| v0076 < familia       | 1.158**  | 0.121 | 9.563  |
| v0077 < familia       | 1.314**  | 0.141 | 9.341  |
| v0078 < familia       | 1.064**  | 0.146 | 7.290  |

\* Indica significación estadística;

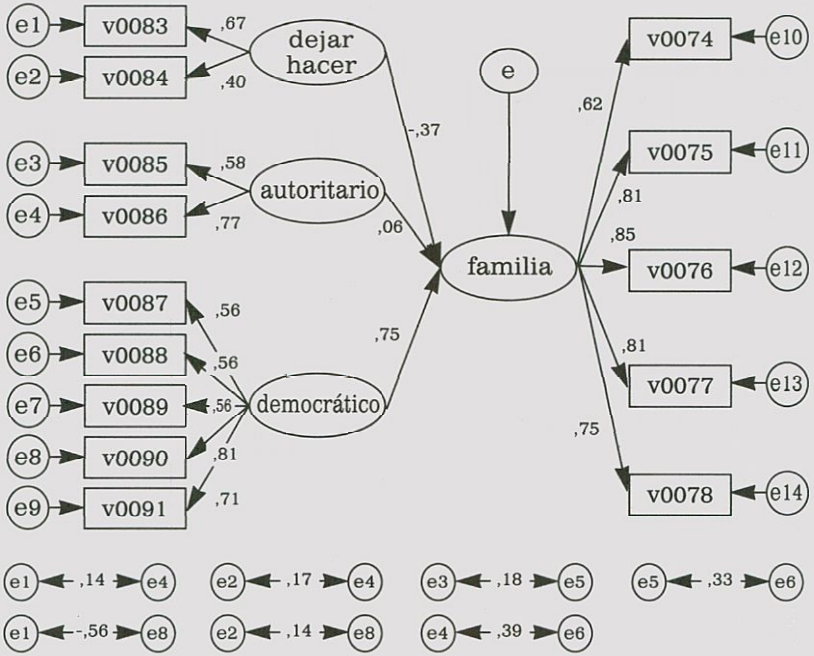
\*\* Indica alta significación estadística.

Las adolescentes mujeres de 16 años (figura 6 y tabla 6) presentan una pauta general similar a las de 15 años. En efecto, aquí el estilo autoritario de educación parental vuelve a perder significación en cuanto a su posible influencia sobre la percepción de la unidad familiar, manteniendo alta significación ( $p < .01$ ) tanto el estilo democrático como el estilo dejar-hacer, aunque éste, como siempre, lo hace en sentido inverso.

FIGURA 6

ESTILOS EDUCATIVOS Y SENTIMIENTO DE UNIDAD FAMILIAR

ADOLESCENTES MUJERES DE 16 AÑOS  
*Coefficientes de regresión estandarizados*



Ji cuadrado = 700,725 (211 g.l.) - Ji cuadrado/g.l. = 3,321  
 Bondad de ajuste = ,950 (ajustado = ,925)  
 NFI = ,924 - RFI = ,901 - CFI = ,945  
 RMSEA = 0,36 (p-valor = 1,000)

Estas adolescentes perciben la familia como unida cuando se sienten aceptadas y consideradas (v0076), se sienten escuchadas (v0075), participan y consideran que sus opiniones son aceptadas (v0077), perciben que forman una familia unida (v0078) y, finalmente, afirman que cumplen realmente una función, en la familia, como un miembro más (v0074).

TABLA 6

## ADOLESCENTES MUJERES DE 16 AÑOS

*Coefficientes de regresión no estandarizados (B),  
con su error estándar (S.E.) y su razón crítica (C.R.)*

| REGRESSION WEIGHTS    | ESTIMATE | S.E.  | C.R.   |
|-----------------------|----------|-------|--------|
| familia < dejar-hacer | -0.475** | 0.177 | -2.686 |
| familia < autoritario | 0.037    | 0.048 | 0.764  |
| familia < democrático | 0.534**  | 0.085 | 6.268  |
| v0084 < dejar-hacer   | 1.000    |       |        |
| v0083 < dejar-hacer   | 1.390**  | 0.643 | 2.162  |
| v0086 < autoritario   | 1.000    |       |        |
| v0085 < autoritario   | 0.924**  | 0.160 | 5.764  |
| v0091 < democrático   | 1.000    |       |        |
| v0090 < democrático   | 1.130**  | 0.126 | 8.932  |
| v0089 < democrático   | 0.881**  | 0.134 | 6.561  |
| v0088 < democrático   | 1.177**  | 0.180 | 6.558  |
| v0087 < democrático   | 1.060**  | 0.159 | 6.670  |
| v0074 < familia       | 1.000    |       |        |
| v0075 < familia       | 1.392**  | 0.169 | 8.214  |
| v0076 < familia       | 1.366**  | 0.160 | 8.535  |
| v0077 < familia       | 1.366**  | 0.166 | 8.250  |
| v0078 < familia       | 1.284**  | 0.165 | 7.788  |

\* Indica significación estadística;

\*\* Indica alta significación estadística.

Los adolescentes varones de 16 años (figura 7 y tabla 7) repiten la pauta general de influencia de los estilos familiares sobre la percepción de la unidad familiar presentada por las adolescentes mujeres de 16 años. También muestran que el estilo democrático afecta directa y significativamente a la percepción de la unidad familiar ( $p < .01$ ) y que el estilo dejar-hacer la afecta de forma inversa, aunque también significativa ( $p < .05$ ).

Para estos adolescentes, la percepción de la unidad familiar viene definida, en primer lugar, por el hecho de sentirse escuchados (v0075), por sentirse aceptados y considerados (v0076), por poder participar en la familia, siendo aceptadas sus opiniones (v0077), estando todos unidos como familia (v0078) y, finalmente, percibiendo que cumplen realmente una función como un miembro más (v0074).

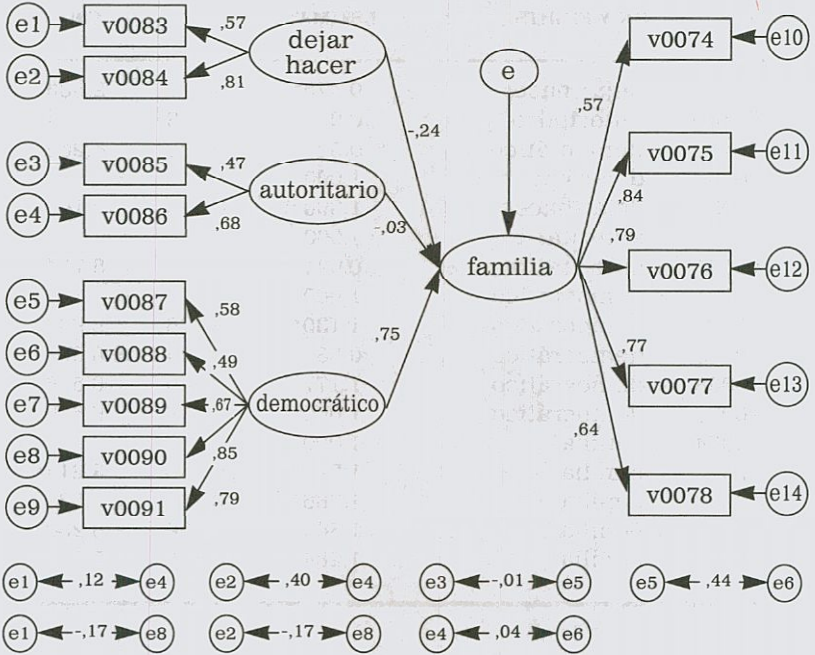


FIGURA 7

ESTILOS EDUCATIVOS Y SENTIMIENTO DE UNIDAD FAMILIAR

ADOLESCENTES VARONES DE 16 AÑOS

*Coefficientes de regresión estandarizados*



Ji cuadrado = 700,725 (211 g.l.) - Ji cuadrado/g.l. = 3,321

Bondad de ajuste = ,950 (ajustado = ,925)

NFI = ,924 - RFI = ,901 - CFI = ,945

RMSEA = 0,36 (p-valor = 1,000)

TABLA 7

## ADOLESCENTES VARONES DE 16 AÑOS

*Coefficientes de regresión no estandarizados (B),  
con su error estándar (S.E.) y su razón crítica (C.R.)*

| REGRESSION WEIGHTS    | ESTIMATE | S.E.  | C.R.   |
|-----------------------|----------|-------|--------|
| familia < dejar-hacer | -0.136*  | 0.062 | -2.183 |
| familia < autoritario | -0.022   | 0.057 | -0.378 |
| familia < democrático | 0.429**  | 0.066 | 6.517  |
| v0084 < dejar-hacer   | 1.000    |       |        |
| v0083 < dejar-hacer   | 0.526**  | 0.221 | 2.382  |
| v0086 < autoritario   | 1.000    |       |        |
| v0085 < autoritario   | 0.764**  | 0.192 | 3.969  |
| v0091 < democrático   | 1.000    |       |        |
| v0090 < democrático   | 1.201**  | 0.105 | 11.404 |
| v0089 < democrático   | 1.026**  | 0.115 | 8.941  |
| v0088 < democrático   | 0.769**  | 0.121 | 6.348  |
| v0087 < democrático   | 0.869**  | 0.114 | 7.636  |
| v0074 < familia       | 1.000    |       |        |
| v0075 < familia       | 1.747**  | 0.225 | 7.757  |
| v0076 < familia       | 1.556**  | 0.206 | 7.549  |
| v0077 < familia       | 1.567**  | 0.211 | 7.414  |
| v0078 < familia       | 1.343**  | 0.203 | 6.626  |

\* Indica significación estadística;

\*\* Indica alta significación estadística.

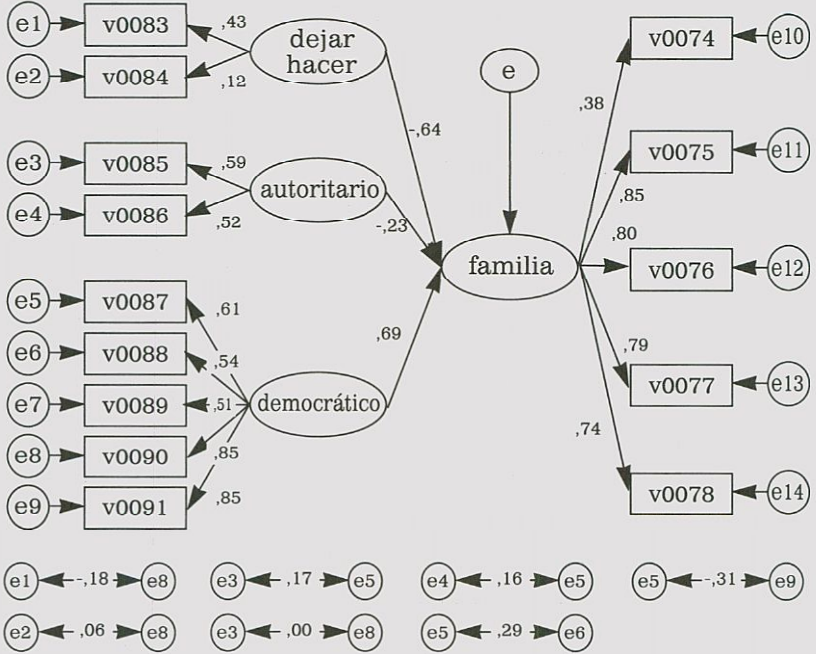
El grupo de las adolescentes mujeres de 17 años rompe la pauta general establecida por los grupos anteriores: por primera vez aparece de manera estadísticamente significativa la influencia del estilo de educación autoritario ( $p < .05$ ) sobre la percepción de la unidad familiar. La influencia de este estilo es, al igual que lo fue en los grupos anteriores el estilo dejar-hacer, inversamente proporcional (figura 8 y tabla 8).

Para estas adolescentes, la unidad familiar viene definida por su percepción de sentirse escuchadas (v0075), de sentirse aceptadas y consideradas (v0076), de reconocer que participan en la vida de la familia, en la que sus opiniones son aceptadas (v0077), de estimar que están unidos todos los miembros de la familia (v0078) y, finalmente, de cumplir como un miembro más (v0074).

FIGURA 8

ESTILOS EDUCATIVOS Y SENTIMIENTO DE UNIDAD FAMILIAR

ADOLESCENTES MUJERES DE 17 AÑOS  
*Coefficientes de regresión estandarizados*



Ji cuadrado = 767,772 (211 g.l.) - Ji cuadrado/g.l. = 3,639  
 Bondad de ajuste = ,946 (ajustado = ,919)  
 NFI = ,917 - RFI = ,893 - CFI = ,938  
 RMSEA = 0,38 (p-valor = 1,000)



TABLA 8

## ADOLESCENTES MUJERES DE 17 AÑOS

*Coefficientes de regresión no estandarizados (B),  
con su error estándar (S.E.) y su razón crítica (C.R.)*

| REGRESSION WEIGHTS    | ESTIMATE | S.E.  | C.R.   |
|-----------------------|----------|-------|--------|
| familia < dejar-hacer | -1.250   | 1.866 | -0.670 |
| familia < autoritario | -0.139*  | 0.067 | -2.071 |
| familia < democrático | 0.215**  | 0.050 | 4.317  |
| v0084 < dejar-hacer   | 1.000    |       |        |
| v0083 < dejar-hacer   | 1.516**  | 1.299 | 1.167  |
| v0086 < autoritario   | 1.000    |       |        |
| v0085 < autoritario   | 0.424**  | 0.482 | 2.955  |
| v0091 < democrático   | 1.000    |       |        |
| v0090 < democrático   | 0.981**  | 0.085 | 11.538 |
| v0089 < democrático   | 0.736**  | 0.111 | 6.601  |
| v0088 < democrático   | 1.096**  | 0.159 | 6.884  |
| v0087 < democrático   | 0.930**  | 0.129 | 7.221  |
| v0074 < familia       | 1.000    |       |        |
| v0075 < familia       | 2.887**  | 0.613 | 4.707  |
| v0076 < familia       | 2.349**  | 0.506 | 4.647  |
| v0077 < familia       | 2.652**  | 0.572 | 4.634  |
| v0078 < familia       | 2.630**  | 0.577 | 4.556  |

\* Indica significación estadística;

\*\* Indica alta significación estadística.

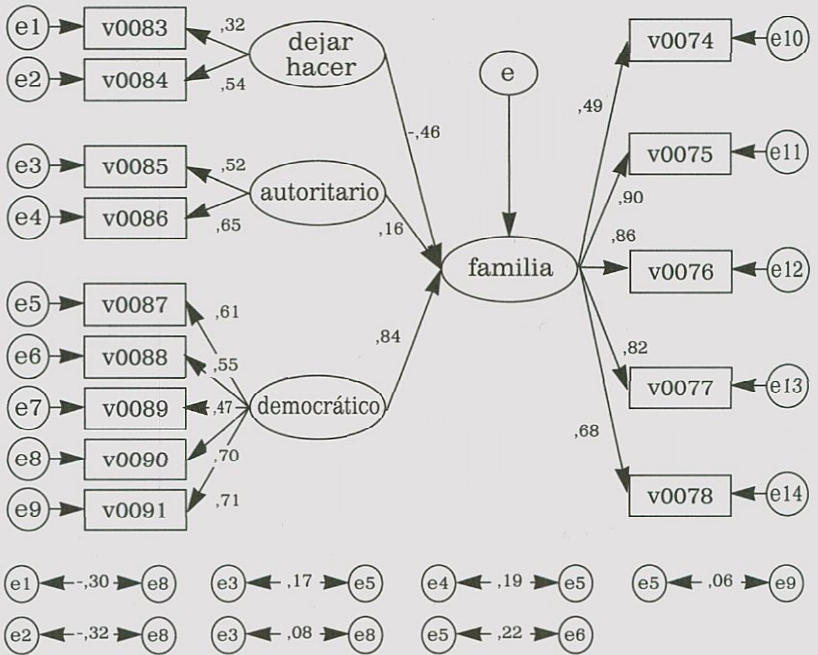
En el grupo de los adolescentes varones de 17 años no sólo influyen los estilos democrático ( $p < .01$ ) y autoritario ( $p < .05$ ), al igual que en el grupo de adolescentes mujeres de la misma edad, sino también el estilo dejar-hacer ( $p < .05$ ) (figura 9 y tabla 9). Se repite, pues, la pauta mostrada por los adolescentes varones de 15 años. Ahora bien, también en este grupo, la influencia del estilo autoritario sobre la percepción de la unidad familiar es positiva, es decir, funciona en sentido de la proporcionalidad directa (recuérdese que el grupo de mujeres de 17 años mostraba una influencia del estilo autoritario en el sentido de la proporcionalidad inversa), manteniéndose positiva, como siempre, la influencia del estilo familiar democrático, y negativa la del estilo dejar-hacer.

Estos adolescentes perciben que su familia está unida cuando se sienten escuchados (v0075), se sienten aceptados y considerados

FIGURA 9

ESTILOS EDUCATIVOS Y SENTIMIENTO DE UNIDAD FAMILIAR

ADOLESCENTES VARONES DE 17 AÑOS  
 Coeficientes de regresión estandarizados



Ji cuadrado = 767,772 (211 g.l.) - Ji cuadrado/g.l. = 3,639  
 Bondad de ajuste = ,946 (ajustado = ,919)  
 NFI = ,917 - RFI = ,893 - CFI = ,938  
 RMSEA = 0,38 (p-valor = 1,000)

(v0076), notan que participan y se aceptan sus opiniones (v0077), consideran que están todos unidos, formando una familia unida (v0078) y, por último, estiman que cumplen una función como un miembro más de la familia (v0074).

TABLA 9

## ADOLESCENTES VARONES DE 17 AÑOS

*Coefficientes de regresión no estandarizados (B),  
con su error estándar (S.E.) y su razón crítica (C.R.)*

| REGRESSION WEIGHTS    | ESTIMATE | S.E.  | C.R.   |
|-----------------------|----------|-------|--------|
| familia < dejar-hacer | -0.306*  | 0.152 | -2.010 |
| familia < autoritario | 0.096*   | 0.047 | 2.045  |
| familia < democrático | 0.449**  | 0.076 | 5.873  |
| v0084 < dejar-hacer   | 1.000    |       |        |
| v0083 < dejar-hacer   | 1.436*   | 1.182 | 2.402  |
| v0086 < autoritario   | 1.000    |       |        |
| v0085 < autoritario   | 0.804**  | 0.197 | 4.078  |
| v0091 < democrático   | 1.000    |       |        |
| v0090 < democrático   | 0.927**  | 0.104 | 8.918  |
| v0089 < democrático   | 0.621**  | 0.104 | 5.964  |
| v0088 < democrático   | 1.048**  | 0.150 | 7.009  |
| v0087 < democrático   | 0.933**  | 0.116 | 8.058  |
| v0074 < familia       | 1.000    |       |        |
| v0075 < familia       | 2.298**  | 0.334 | 6.879  |
| v0076 < familia       | 1.872**  | 0.276 | 6.789  |
| v0077 < familia       | 1.995**  | 0.300 | 6.648  |
| v0078 < familia       | 1.609**  | 0.263 | 6.111  |

\* Indica significación estadística;

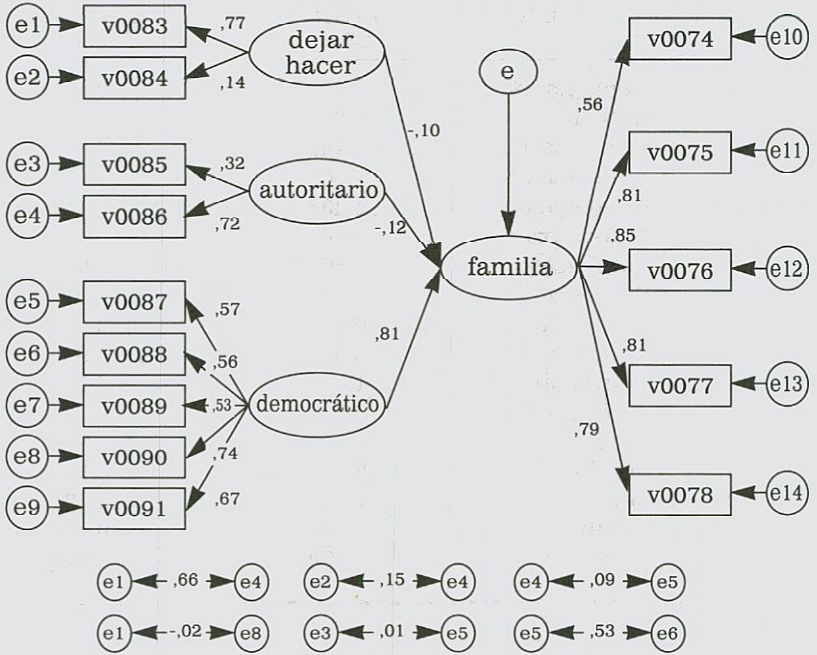
\*\* Indica alta significación estadística.



FIGURA 10

ESTILOS EDUCATIVOS Y SENTIMIENTO DE UNIDAD FAMILIAR

ADOLESCENTES MUJERES DE 18 AÑOS  
*Coefficientes de regresión estandarizados*



Ji cuadrado = 688,210 (211 g.l.) - Ji cuadrado/g.l. = 3,216  
 Bondad de ajuste = ,948 (ajustado = ,923)  
 NFI = ,920 - RFI = ,898 - CFI = ,943  
 RMSEA = 0,36 (p-valor = 1,000)

El grupo de adolescentes de mujeres de 18 años (figura 10 y tabla 10) vuelve a la pauta de revelar como estadísticamente significativa únicamente la influencia del estilo de educación familiar democrático ( $p < .01$ ). Los estilos autoritario y dejar-hacer pierden, de nuevo, significación estadística ( $p > .05$ ).

TABLA 10

ADOLESCENTES MUJERES DE 18 AÑOS

*Coefficientes de regresión no estandarizados (B),  
con su error estándar (S.E.) y su razón crítica (C.R.)*

| REGRESSION WEIGHTS    | ESTIMATE | S.E.   | C.R.   |
|-----------------------|----------|--------|--------|
| familia < dejar-hacer | -0.253   | 0.345  | -0.733 |
| familia < autoritario | -0.066   | 0.057  | -1.143 |
| familia < democrático | 0.524**  | 0.113  | 4.620  |
| v0084 < dejar-hacer   | 1.000    |        |        |
| v0083 < dejar-hacer   | 3.201**  | 17.710 | 0.181  |
| v0086 < autoritario   | 1.000    |        |        |
| v0085 < autoritario   | 0.487*   | 0.202  | 2.413  |
| v0091 < democrático   | 1.000    |        |        |
| v0090 < democrático   | 1.129**  | 0.184  | 6.147  |
| v0089 < democrático   | 0.857**  | 0.183  | 4.689  |
| v0088 < democrático   | 1.344**  | 0.273  | 4.922  |
| v0087 < democrático   | 1.260**  | 0.249  | 5.049  |
| v0074 < familia       | 1.000    |        |        |
| v0075 < familia       | 1.771**  | 0.300  | 5.909  |
| v0076 < familia       | 1.552**  | 0.255  | 6.082  |
| v0077 < familia       | 1.594**  | 0.268  | 5.946  |

\* Indica significación estadística;

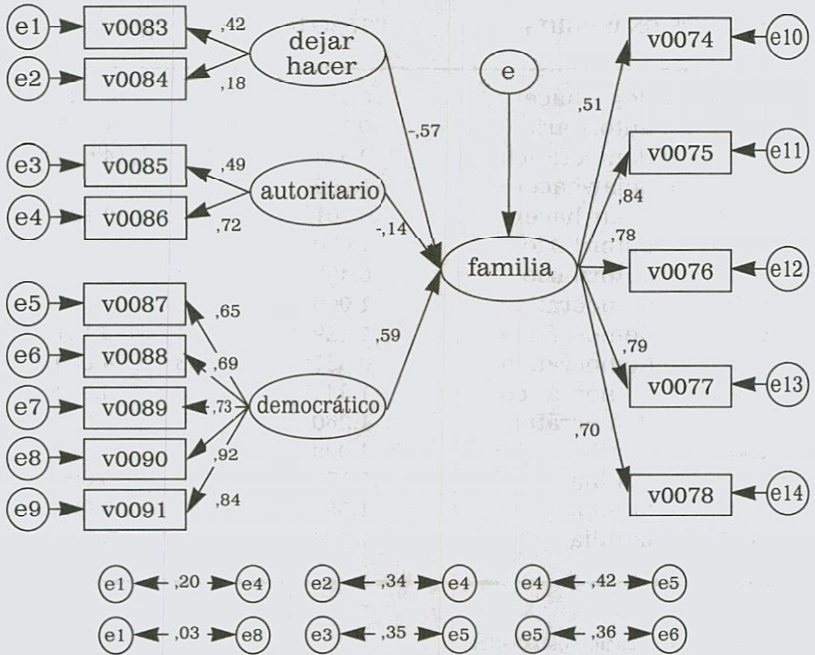
\*\* Indica alta significación estadística.

Estas adolescentes vuelven, también, a la pauta más generalizada de percepción de la unidad familiar, consistente en valorar que en su familia se les acepta y se les considera (v0076), se les escucha (v0075), creen que participan en la vida familiar y se aceptan sus opiniones (v0077), consideran que están todos unidos formando una familia unida (v0078) y, por último, creen que cumplen realmente una función como un miembro más.

FIGURA 11

ESTILOS EDUCATIVOS Y SENTIMIENTO DE UNIDAD FAMILIAR

ADOLESCENTES VARONES DE 18 AÑOS  
*Coefficientes de regresión estandarizados*



Ji cuadrado = 688,210 (211 g.l.) - Ji cuadrado/g.l. = 3,216  
 Bondad de ajuste = ,948 (ajustado = ,923)  
 NFI = ,920 - RFI = ,898 - CFI = ,943  
 RMSEA = 0,36 (p-valor = 1,000)

Los adolescentes varones de 18 años (figura 11 y tabla 11) repiten la misma pauta general de influencia de los estilos de educación familiar sobre la percepción de la unidad de la familia que mostraba el grupo de adolescentes mujeres de la misma edad. En este grupo es estadísticamente significativa la influencia que ejerce el estilo de educación democrático ( $p < .01$ ), siendo no significativas las influencias de los estilos de educación autoritario y dejar-hacer ( $p > .05$ ).

Ahora bien, su percepción de la unidad familiar difiere, ligeramente, de la que muestran sus coetáneas adolescentes mujeres de 18 años, ya que, para ellos, la unidad familiar viene caracterizada por sentirse escuchados (v0075), conseguir participar y que se acep



TABLA 11

## ADOLESCENTES VARONES DE 18 AÑOS

*Coefficientes de regresión no estandarizados (B),  
con su error estándar (S.E.) y su razón crítica (C.R.)*

| REGRESSION WEIGHTS    | ESTIMATE | S.E.  | C.R.   |
|-----------------------|----------|-------|--------|
| familia < dejar-hacer | -1.140   | 0.949 | -1.201 |
| familia < autoritario | -0.080   | 0.058 | -1.386 |
| familia < democrático | 0.245**  | 0.054 | 4.504  |
| v0084 < dejar-hacer   | 1.000    |       |        |
| v0083 < dejar-hacer   | 1.658    | 1.320 | 1.256  |
| v0086 < autoritario   | 1.000    |       |        |
| v0085 < autoritario   | 0.700**  | 0.187 | 3.752  |
| v0091 < democrático   | 1.000    |       |        |
| v0090 < democrático   | 0.983**  | 0.081 | 12.195 |
| v0089 < democrático   | 0.907**  | 0.100 | 9.072  |
| v0088 < democrático   | 0.999**  | 0.120 | 8.299  |
| v0087 < democrático   | 0.805**  | 0.099 | 8.131  |
| v0074 < familia       | 1.000    |       |        |
| v0075 < familia       | 1.892**  | 0.334 | 5.666  |
| v0076 < familia       | 1.583**  | 0.288 | 5.487  |
| v0077 < familia       | 1.789**  | 0.324 | 5.513  |
| v0078 < familia       | 1.744**  | 0.334 | 5.223  |

\* Indica significación estadística;

\*\* Indica alta significación estadística.

ten sus opiniones (v0077), sentirse aceptados y considerados (v0076), considerar que están todos unidos, formando una familia unida (v0078) y, finalmente, juzgar que cumplen realmente una función como un miembro más (v0074).

### Conclusiones

Tal como quedó reflejado en Castro, Belo, Gómez-Rodulfo, Pires y Sánchez (1999), el estilo democrático de educación parental ejerce, de manera inequívoca, una influencia estadísticamente significativa sobre la percepción de la unidad familiar por parte de los adolescentes de entre 14 y 18 años, sin distinción de género. También se

confirma la influencia negativa, es decir, en el sentido de la proporcionalidad inversa, del estilo de educación dejar-hacer.

Por tanto, para los adolescentes de este grupo de edad (14-18 años), el haber disfrutado de un estilo de educación parental de tipo democrático contribuye, de manera decisiva, a su integración en la vida familiar, y a su percepción de la unidad familiar en todas sus dimensiones: se sienten escuchados (v0075), se sienten aceptados y considerados (v0076), viven participando en una familia en la que se aceptan sus opiniones (v0077), perciben que, en su familia están todos, efectivamente, unidos y forman una familia unida (v0078) y, por último, están convencidos de que cumplen realmente una función como un miembro más de su familia (v0074).

Esta definición «ordinal» (o sea, según el orden cuantitativo de los coeficientes de regresión del modelo) de la unidad familiar se repite, por regla general, en todos los grupos de edad según el género, aunque con algunas matizaciones, como quedó indicado más arriba.

De manera similar, el estilo dejar-hacer influye de manera negativa, es decir, de forma proporcionalmente inversa, sobre la percepción de la unidad familiar en todos los grupos de edad según el género. Es decir, los adolescentes entre 14 y 18 años indican, en general, que el estilo dejar-hacer es nefasto para la percepción de la familia como una entidad unida.

Por lo que respecta al estilo autoritario, su influencia es nula, salvo en algunos grupos de edad que parecen mostrarse más sensibles a este patrón de educación parental de los adolescentes.

Para los adolescentes de 14 años (de ambos sexos) sólo ejerce influencia significativa el estilo de educación democrático.

Pero, a los 15 años, cobra significatividad estadística el estilo dejar-hacer, en el grupo de adolescentes mujeres y en el de los adolescentes varones, aunque en proporcionalidad inversa, es decir, que la práctica de este estilo educativo genera, en ellos, una percepción negativa del sentido de la unidad familiar. En este grupo de edad, se registra una influencia del estilo autoritario en el conjunto de los adolescentes varones, también en sentido positivo, o de proporcionalidad directa, lo que indica que, a esta edad, el estilo autoritario contribuye significativamente, también, a la percepción de la unidad familiar por parte de los adolescentes varones.

A los 16 años, y sin distinción en función del género, los estilos significativamente influyentes son el democrático (en el sentido de la proporcionalidad directa) y el dejar-hacer (en el sentido de la proporcionalidad inversa).

El grupo de los 17 años es el que proporciona una situación más dispar. En las adolescentes mujeres, sigue teniendo su influencia el estilo democrático (proporcionalidad directa), al que se une el estilo autoritario, aunque en sentido inverso, es decir, esta pauta educati-



va provoca en las adolescentes de 17 años una peor visión de la unidad familiar. En los adolescentes varones de esta edad, se mantiene la influencia positiva (proporcionalidad directa) del estilo democrático, junto al sentido también positivo (proporcionalidad directa) del estilo autoritario, mientras que aparece, asimismo, la influencia negativa (proporcionalidad inversa) del estilo dejar-hacer.

A los 18 años, los adolescentes de ambos sexos muestran una influencia positiva del estilo democrático sobre su percepción de la unidad familiar, careciendo de significación los otros dos estilos (autoritario y dejar-hacer).

En definitiva, el estilo democrático se muestra, una vez más, como el más saludable en cuanto a sus repercusiones sobre el sentido que los adolescentes desarrollan de la unidad familiar. Junto a él, el estilo dejar-hacer aparece como el más pernicioso. El estilo autoritario, por último, en general aparece como inocuo, pero en los grupos de edad de adolescentes de 15 y 17 años muestra una influencia positiva o negativa, según el sexo, que indica la cambiante sensibilidad de estos adolescentes, a lo largo de su proceso de desarrollo, en relación con el trato que reciben de sus padres.

#### REFERENCIAS

- Arbuckle, J. L. (1997): *Amos users' guide. Version 3.6*. Chicago, Illi., SmallWaters Corporation.
- Bentler, P. (1990): «Comparative fit indexes in structural models», *Psychological Bulletin* 107, 238-246.
- Bentler, P. M. & Bonett, D. G. (1980): «Significance tests and goodness of fit in the analysis of covariance structures», *Psychological Bulletin* 88, 588-606.
- Bobele, M. (1989): «A comparison of beliefs about healthy family functioning», *Family Therapy* 16(1), 21-31.
- Bollen, K. A. (1986): «Sample size and Bentler and Bonett's nonnormed fit index», *Psychometrika* 51, 375-377.
- Castro, J. A. (1989): *Técnicas de investigación en las ciencias del comportamiento, vol. II*, Salamanca, Departamento de Publicaciones de la Universidad de Salamanca.
- Castro, J. A. - García, J. M. - Elvira, M. - Fernández, L. - Medrano, L. (1993): *Características psicológicas de los adolescentes*, Salamanca, Universidad Pontificia de Salamanca. Memoria de investigación subvencionada por la Caja de Ahorros de Salamanca y Soria (no publicada).
- Castro, J. A. - Belo, J. - Gómez-Rodulfo, S. - Pires, J. - Sánchez, R. M. (1999): «La percepción de la unidad familiar por los adolescentes según los estilos educativos parentales. Un análisis causal en función del sexo», *Familia: Revista de Ciencias y Orientación Familiar*, n. 19.



- Deblinger, E. - Lippmann, J. - Stauffer, L. & Finkel, M. (1994): «Personal versus professional responses to child sexual abuse allegations», *Child Abuse and Neglect* 18(8), 679-682.
- Delgado-Gaitán, C. (1994): «Socializing young children in Mexican-American families: An intergenerational perspective», in Greenfield, Patricia M. (ed.) - Cocking, Rodney R. (ed.) et al., *Cross-cultural roots of minority child development*, Hillsdale, NJ., Lawrence Erlbaum Associates, Inc., pp. 55-86.
- Edwards, C. P. (1997): «Morality and change: Family unity and paternal authority among Kipsigis and Abaluyia elders and students», in Weisner, Thomas S. (ed.); Bradley, Candice (ed.) et al., *African families and the crisis of social change*, Westport, CT., Bergin & Garvey/Greenwood Publishing Group, Inc., pp. 45-85.
- Haj-Yahia, M. M. (1995): «Toward culturally sensitive intervention with Arab families in Israel», *Contemporary Family Therapy: An International Journal* 17(4), 429-447.
- Jöreskog, K. G. & Sörbom, D. (1989): *LISREL-7 user's reference guide*. Mooresville, IN., Scientific Software.
- Kosciulek, J. F. & Pichette, E. F. (1996): «Adaptation concerns of families of people with head injuries», *Journal of Applied Rehabilitation Counseling* 27(2), 8-13.
- Lu, Y. E. (1996): «Underutilization of mental health services by Asian American clients: The impact of language and culture in clinical assessment and intervention», *Psychotherapy in Private Practice*, 15(2), 43-61.
- Stainton, T. & Besser, H. (1998): «The positive impact of children with an intellectual disability on the family», *Journal of Intellectual and Developmental Disability* 23(1), 57-70.
- Teufel, E. S. (1995): «Terminal stage leukemia: Integrating art therapy and family process», *Art Therapy* 12(1), 51-55.
- Weisman, A. G. & Lopez, S. R. (1996): «Family values, religiosity, and emotional reactions to schizophrenia in Mexican and Anglo-American cultures», *Family Process* 35(2), 227-237.
- Worthington, E. L. - Larson, D. B. - Brubaker, M. W. - Colecchi, C. et al. (1989): «The benefits of legislation requiring parental involvement prior to adolescent abortion», *American Psychologist* 44(12), 1542-1545.