

Un códice de Juvenal en Navarra

Entre los valiosos manuscritos que guarda religiosamente en su fondo la biblioteca de la Iglesia Catedral de Pamplona hay uno, de signatura núm. 38, que contiene exclusivamente las sátiras de Juvenal en su totalidad.

No se ve citado, ni menos descrito en la larga lista de mss. que la edición última sobre dicho satírico de Ulrich Knoche¹ trae en la introducción al texto de las sátiras, no obstante que el autor no olvida en su *Handschriftenverzeichnis* los codd. relativos al satírico, que se encuentran en el Escorial, en la Biblioteca pública de Valencia y en Sevilla, la mayoría de los cuales son posteriores al pampilonense. Solamente A. S. Hunt trae una brevísima reseña del ms. en *The Library of the Cathedral of Pamplona*, en «*Centralblatt für Bibliothekswesen*», 14 (1897) 288, n. 38 que dice: *Juvenalis Satirae in V libros distributae, saec. XI-XII scriptae, cum gloss. saeculi XV. Ad fin. sunt X «versus Hesiodi de aetatibus animalium», inc. «Ter binos deciesque novem exit in annos»*. (En realidad no son X, sino IX los *versus Hesiodi*). Y R. Beer en *Handschriftenschätze Spaniens...* Wien 1894, n. 366, p. 397 da una referencia sumaria de segunda mano, tomada de F. Michel, *Rapport sur une Mission en Espagne*. «*Archives Scientifiques*», III^o, 6, p. 284².

¹ ULRICH KNOCHE, *D. Iunius Juvenalis Saturae* mit kritischen Apparat, München 1950, pp. IX-XI y XII-XXXII.

² Además de los codd. hispanos citados por Knoche. existe en la Biblioteca Nacional un *Juvenalis (Decius Iunius) Satyrae* n. 10099, ms. en vit. de 73 fols., sin numerac., letra del siglo xv. Con notas marginales latinas y griegas, muy escasas y breves; 0'25 ,8 x 0'16, 8.

Otro ms. de Juvenal existe también en la biblioteca de la Universidad Literaria de Salamanca, n. 100, en papel, 4.º, 99 fols. numerados; letra humanística cursiva del siglo xv. Contiene: 1-9 fols.: Una introducción en latín sobre métrica; fols. 10-24 sátiras de Persio; fols. 25-96 sátiras de Juvenal; fols. 97-99 Publii Victoris opusculum. (De él trae referencia R. Beer o. c. n.º 398. p. 422). En la

Es ignorada la valoración que pueda tener en la transmisión del texto de Juvenal, y el códice ofrece un interés digno de atención. Se requiere por tanto un ponderado estudio del cod., que intentamos llevar a efecto en este trabajo a base de su colación directa con algunos codd. antiguos de Viena, como el W (Vind 107), el q (Vind 131), el Vind 232, y con la edición 1950 de U. Knoche, que recoge en su texto y aparato crítico las lecciones de los mss. testigos de todos los grupos y clases sin excluir las que interesan de los Escolios antiguos.

Para comprensión de los resultados a que podamos llegar en nuestro propósito, se impone una introducción previa, suficiente y clara del estado hodierno de la cuestión en lo que concierne a la tradición manuscrita del texto de Juvenal³.

Desde la 1.^a edición crítica de Jahn Otto, Berlín 1851, una vez hallado de nuevo y colacionado varias veces el *Pithoeanus* o *Monte pesulanus* 125, se considera la transmisión manuscrita de Juvenal bifurcada en dos direcciones o redacciones desde el fin del siglo IV, la II Redacción y la Ω o Vulgata, cada una con características propias, resultado aceptado generalmente, no obstante la confusión que pudieran inducir los *codices mixti*. Las dos Redacciones se apoyan en un original Φ , arquetipo del siglo IV, que venía a ser una edición con pretensiones eruditas, por sus variantes y signos críticos. Es lo más probable que faltaran en él por mutilación en su prearquetipo el grupo de versos que conocemos por el Oxoniense 41 del siglo XII (6, 365, 1-34; 6, 373 ab) y el grupo 6, 614 a-c y acaso el 6, 126, que faltan en ambas clases. Iba acompañado de un rico corpus de Escolios con algunas viejas, pero no sistemáticas explicaciones, además de la *Vita* de Juvenal. Pudo intervenir en su redacción Nicaeus, discípulo de Servius⁴.

misma biblioteca de la Universidad Salmantina hay un ms. n.º 8, de 203 fols., letra del siglo XVI, que contiene solamente escolios *recenitores* de Juvenal, pero no los llamados de Cornutus.

³ Seguimos en esto la teoría crítica de ULRICH KNOCHÉ en *Handschriftliche Grundlagen des Juvenaltextes*, Leipzig, 1940.

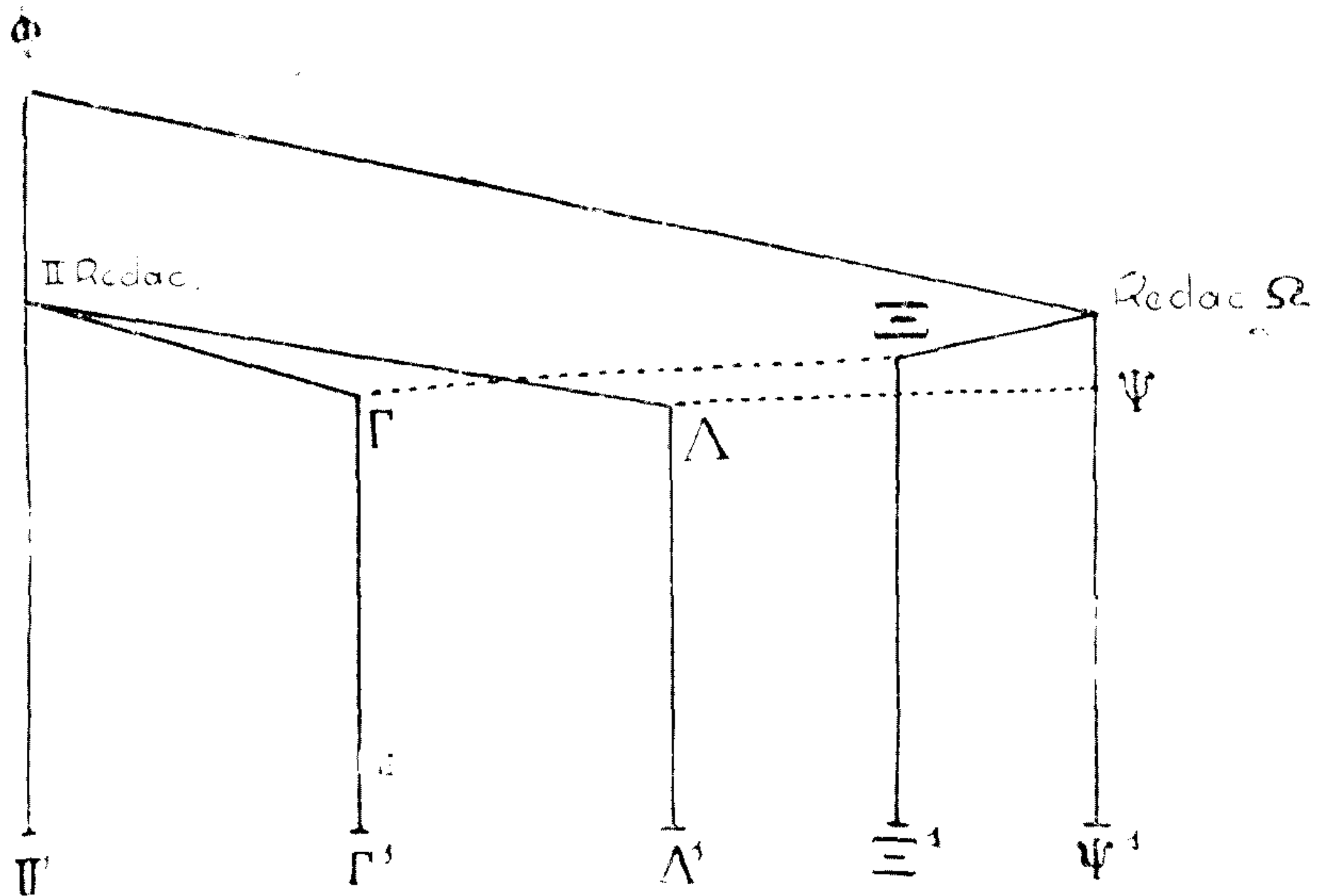
⁴ Parece indicar algo de esto la firma del *Laur.* 34, 42 (— K, siglo XI) al pie del libro I de las Sátiras: ...LEGI EGO NICEUS APUD (MAGISTRUM) SERBIUM ROME ET EMENDAVI (Cfr. U. Knoche, o. c. pa. 38).

Las transmisiones rectilíneas y fieles del Φ están representadas por la II Redacción. Los codd. de ésta no están exentos de lecciones viciadas y aun denuncian una tendencia moderada a la interpolación de palabras. No aparecen en ellos los versos 5,90; 6,307; 6,558-9; 6,632-3; 14,1a; y acaso el 5,63. Estos codd. medievales que contienen la II Redacción a través empero de otra derivada de ella, II¹, con peores lecciones que su modelo, son W, Gloss. Par., R, P(S), Q, A, Flor. Aug, Sang. 870 y Schol. Sang.

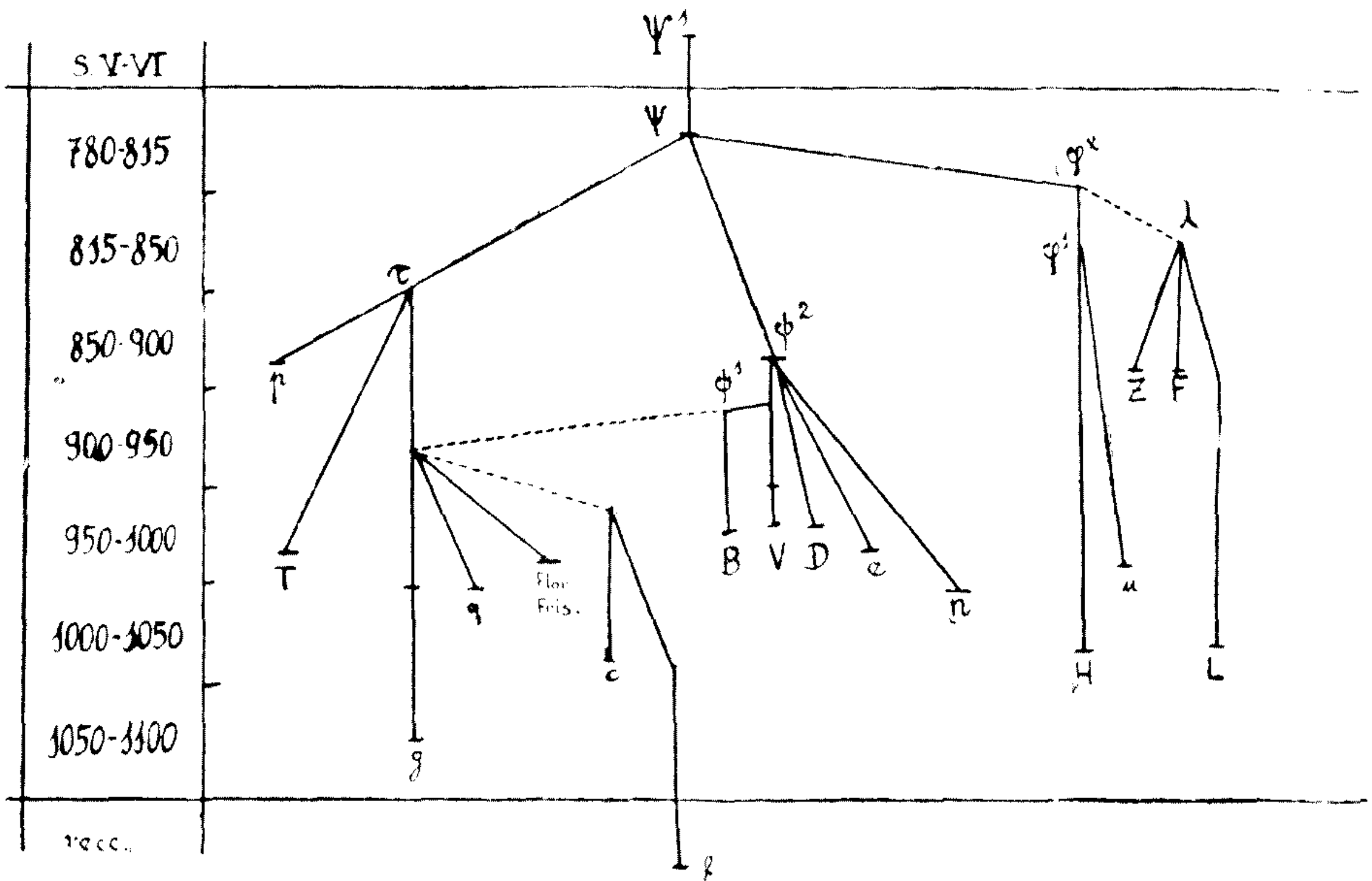
La Ω o Vulgata es una Redacción extensa del texto de Φ , de fines también del siglo IV, que proporcionó un texto fácilmente inteligible, pero a consta de interpolaciones sistemáticas de palabras, fértil producción de su redactor. Los codd. conservados en la E. M., representantes o testigos de la Vulgata, pero a través una intermedia Ψ^1 , son: p T g q Fris (= Mon 6292) B V D e n H u; y los k v z b a s A Y X m (M), por intermedio de la redacción Ξ^1 .

Damos aquí los Stemmas de las dos Redacciones y las derivaciones de la Vulgata, sin perder de vista que aquellas y sus intermedias son ficciones sobre lógicos y seguros argumentos inducidas, como dice el mismo Knoche en la obra ya citada, *Grundlagen des Juvenaltexes*, pag. 289: die Redaktionen II und Ω können wir heute nirgends mehr in unmittelbarer Reinheit greifen; sie sind Fiktionen, allerdings auf Grund sicherer Rückschlüsse gewonnene, unbezweifelbare, notwendige Fiktionen.

Bifurcación antigua en las dos Redacciones, II y Ω
(Grundlagen..., pág. 382)



Stemma de la clase Ψ
(Grundlagen..., pág. 378)



(las líneas de puntos indican las contaminaciones o influencias)

Las dos Redacciones van en general a la par en cuanto a la extensión del texto y de la serie de versos. Las divergencias ocasionales, que ofrecen en estos aspectos, se explican por haber pasado el arquetipo Ψ a través de distintos redactores. En las dos se omiten el grupo de versos que ya hemos señalado y numerado, conocidos por el Oxoniense.

Caracteres diferenciales entre la II y Ω .—La diferencia más notable entre ambas reside en el tratamiento del texto en los detalles. Desde luego la II Redacción ofrece proporcionalmente, aunque no totalmente, menos interpolaciones groseras de palabras. La Vulgata por el contrario, fué más abundante en claras y sistemáticas interpolaciones. Esta productividad de adiciones de la Vulgata está atestiguada no escasamente en muchos de sus codd., y posiblemente perduró en ella el texto de las lecturas públicas de la antigüedad tardía. Variantes como *cordi* (1, 2), propia de los codd. de la II Redacc. y *codri*, que se halla en la Vulgata y en algunos también de la anterior, y las lecciones propias y peculiares de la Ω , *damasipus* (8,147; 8,151; 8,167), *mutinensis*, (16,23), que aparecen también en los Scholia vetera, que en conjunto coinciden con la redacción del Φ , inducen la positiva conclusión de que el redactor de la Vulgata junto a otras fuentes, atendió al texto de Φ , además de otra tradición que pudo utilizar como material de trabajo.

Como queda apuntado, una representación en línea recta de la Vulgata son los mss. de la clase Ψ , y otra menos directa los de la clase Ξ .

En primer lugar es rasgo característico del texto de esta primera clase la omisión de los versos espúreos 1, 24-5. Pero de los codd. del stemma de Ψ solamente el *p* y *g* traen estos versos en un lugar traspuesto, esto es, detrás del v. 29. Esta particularidad, junto a otras que vamos a ver, han apoyado la hipótesis de un subgrupo del modelo de *p* y *g*, derivado de Ψ por un intermedio τ . En este subgrupo se incluye el Cantabrigense T por el hecho especial de que sólo el T y *g* omitieron el verso 7, 204, y por otro hecho de que sólo el T y *p* presentan el v. 14, 229 después del 230. Dentro del subgrupo ocupa una posición singular el Vindobonense 131, *g*; su texto vacila entre otros subgrupos y se emparenta con τ y Ψ^1 (Véase el gráfico del Stema Ψ). Para establecer estas relaciones o

influencias y agruparlo hay que observar el rasgo sintomático de su verso 14, 192: la palabra *vigil* (=vigilia) falta tanto en el *q*, como en B y *p*; y hay otras variantes peculiares, en que *q* se conforma parte con B, parte con B V, parte con los del grupo τ :

He aquí una selección de variantes:

- 9, 83 *filioli q*; *filiolu B*
- 10, 37 *stantem q*; *stantem B V u F*
- 10, 81 *hoc omitido en q*; *omitido en B V K r*
- 14, 192 *vigil omitido en q*; *omitido en B p* (*q* lo trae en glosa interlineal)
- 14, 237 *doces q* (borrado y corregido sobre *docet*); *B*
- 14, 244 *ese q*; *esse B V¹ c²*.

Considerados estos principios de crítica textual sobre los codd. de Juvenal, vengamos ahora al objeto de nuestra investigación, es decir, al pampilonense 38 para averiguar en lo posible su filiación dentro de los stemmas propuestos anteriormente.

La descripción externa del Códice es la siguiente:

Ms. n. 38; Bibliot. Iglesia Catedral de Pamplona; pergam.; consta de 5 quaterniones de a 8 fols. y 1 de 10 fols., en total, de 50 fols. y una guarda anterior; texto a una columna y 30 a 40 líneas por pág.; 30 x 22 cms.; letra minúsc. libraria francesa; encuadern. en pasta.

INCIPIT=(Fol. 1r) Junius Juvenalis libertini locupletis incertum est filius an alumpnus.

EXPLICIT = (Fol. 48v) = DECIMI JUNII JUVENALIS LIBER EXPLICIT SATYRARUM.

Contiene: fol. 1r., columna 1: Vita Iuvenalis en prosa (=Vita I); Vita Iuvenalis en verso (=Vita III); fol. 1r., columna 2: explicación sobre las tragedias; fols. 1v. -49v: 16 sátiras con escolios marginales de letra minúscula, libraria franc. hasta el fol. 6v; desde el fol. 7r.-49v los escolios van en letra cursiva y son menos abundantes.

Hay glosas interlineales en cursiva del siglo xv; fol. 49v.: IX *versus Hesiodi de aetatibus animantium*; fol. 50rv: un fragmento (vs. 108-177), omitido en la sat. 8 (fol. 27), en la misma letra minusc. francesa.

Colación del Códice Pampilonense n. 38.

Consignamos a continuación las variantes de este ms. en cotejo con los codd. testigos de la II Redacción y de la Ω, tal como los trae la edición de U. Knoche 1950, que tomamos como fundamental, después de colacionado directamente con el Vind. 107 (W) perteneciente a la II Redacción, señalando a la vez las coincidencias y divergencias con la Ω, especialmente con el q (Vind. 131) y con el (Vind. 232), con los que se ha hecho también el cotejo directo, sin excluir por eso las de otros codd. cuando convenga. (*Advertimos que algunas siglas de codd. compuestas de dos letras, en vez de llevar la segunda volada como exponente, por necesidad tipográfica la llevan en la misma línea, como Kc, Gc, Uc por ejemplo.*)

LIBER PRIMUS

SATURA I

Nulla inscriptio in pamp. sicut in W c¹G U v b V u p q.

(*Fol. 1v*). - 1 tantum. - 2 codri?, *etiam* P² R W Vulg. SERV. Aen. I pr. 4. 2 Th - 3 impune - 4 impune - 5 Telephus? - 6 intergo (W integro); nec dum - 8 celiis - 9 Vulcani, *etiam* π R Vulg. - 10 Eacus - 11 monicus - 12 convulsaque - 13 ego et, *etiam* c¹ V¹ u p q ε; assiduo - 14 assummo - 16 Sillae - 18 cartae - 20 Perquem; aequos - 22 thuscum - 23 Figatapurum - 24/25 *omit.*, *etiam omit.* q T c G¹ Voss W K¹ Z O ε; *post 29 dant* p g ε; *versum 25 praebent* pamp. *et alii in 10,226* - 26 Cumpars - 27 humero (W umero) - 30 nonscribere, namquis - 31 pa-ciens - 43 denobilitate - 35 quemmassa.

(*Fol. 2r*). 36 Latino - 40 proculeus - 44 lucdunensem - 48 Iudicio, - 49 aboc-taua (W¹ ad octavam); diis - 52 herculeias, *etiam* P² R² Vulg. (W heracleas) - 55 sicapiendi (W sic) - 57 adcalicem; naso (W nasso) - 59 Quibona; - presepibus - Authomedon? - 63 implere - 65 pene - 66 demecenate - 67 falso, *etiam* P² Vulg.; quise.

(*Fol. 2v*). 70 siciente - 72 Perfamam - 74 siuis - 75 ortos - 77 Quempatitur - 79 sinatura - 80 cliuienus. - 85 Quicquid - 86 est farrago libelli, *etiam* Vulg. - 88 *praebet* pamp., *omit.* q u T V c¹ Z¹ r¹ K¹ *et alii* - 90 adcasum - 92 simplex nefuror - 94 villas? - 99 apraecone - 101 dapraetori - 103 dubitem ve; quam vis.

(*Fol. 3r*). 104 eufraten; inaure - 107 inagro - 108 oves - 109 liciniis - 110 divi-ciae; nec, *etiam* W Vulg. - 111 inhanc; quinenerat - 112 internos - 113 Magestas; et si - 131 aeffigiem; nontantum - 134 caules, *etiam* Vulg. - 136 thoris - 137 pulchris - 139 sedquis - 140 quaesiti.

(*Fol. 3v*). 143 inbalnea - 144 subite - 145 coenas - 148 cupient facientque, *etiam* W Vulg. - 149 inprecipiti; vicium - 150 dicas, *etiam* W P² Vulg. - 153 no-

men? - 155 inilla; - lucebit, *etiam* P¹ T G¹ (V) K¹ Z Cant 11 c - 156 quifixo; guture - 159 despiciet, *etiam* P² Vulg.; nos. - 160 cumueniet - 161 quiuerum, verum *etiam* in P² Vulg. - 162 enean - 164 ylas - 165 velud - 167 precordia - 168 ire (irae II Vulg.) - 170 inillos.

SATURA II

Nulla inscriptio, sicut in p g¹q et in aliis ex II ac Vulg.

2 demoribus - 3 quicurios; bachanalia, *etiam* R Vulg. - 5 horum est P² Vulg. - 7 cloantis (cloant(h)as P² Kc Vulg.).

(*Fol. 4r*). 9 obscenis?; eumsis - 10 cynedos. - 11 brachia setae - 17 imputo? - 19 quitalia - 20 deuirtute - 24 omit, *etiam* ρ [Γ] V Z k¹ Eins Fris (*hic versus praebet, in pamp.², o sea, en letra cursiva de las glosas interlineales encima del v. 25 de mano extraña al autor del cod*) - 26 sifur - 23 Intabulam - 29 tragico nuper, *etiam* V Z r m K³ c; - 30 revocarar, *etiam* P² Vulg. - 34 vicia - 36 Nontuñit exillis; - 40 ecelo - 42 nepudeat - 44 scatinia, *etiam* Gc (V) (Ξ) c - 45 hi, *etiam* P² W o Vulg. - 46 palanges - 47 nonerit.

(*Fol. 4v*). 48 innostro - 5i causas? - 57 incodice - 61 archana; chilindres - 62 denobis - 68 Inproculas: polliucas, *etiam* Vulg.; labulla, *etiam* Vulg. - 69 sivilis - 70 sediulus - 75 quid? nonproclames incorpore - 79 implures; inagris - 82 amictu?

(*Fol. 5r*). 91 Teda - 92 Cicropeam, *etiam* (V) c; Cocyton (cociton Vulg.) - 93 super cilium; tactum, *etiam* Vulg. PRISC. I 259, 12 - 94 trementes - 97 galbana, *etiam* P² Vulg. - 106 Bebriaci, *etiam* P² Ue Vulg. campo, *etiam* Vulg. Valla - 107 infacie (in facie) *etiam* β [Γ] Z k v y T (V) c; - 108 inassyrio; - semiramis, *etiam* P² Vulg. - 111 turpes, *etiam* T H¹; cybeles et, *etiam* P Vulg. - 116 abscidere (absci(n)dere Vulg.) - 120 caena - 123 sibos.

(*Fol. 5v*). 125 Archano quisacra - 126 clypeis, *etiam* z g c; - 133 inualle - 136 etinacta - 138 nequeunt, *etiam* W Vulg.; (quodnequeunt pamp.) - 139 Sedmelius - quodnil; incorpora - 140 morientur, *etiam* Vulg. - 141 nonprodestl; ide - 142 Nonprodest - 147 appodium - 151 cymba, *etiam* (vel cimba) P² Vulg. - 152 nec credunt pueri, *etiam* V c; quinondum - 154 Scypiadae - 156 adillos - 158 Sulphura, *etiam* (-phura) W Vulg.; cumtedis - 159 illuc, *etiam* P (in ras. Illu) - 161 orchadas.

(*Fol. 6r*). inurbe - 164 ephoebis - 167 simora - 168 deerit.

SATURA III

Nulla inscriptio in pamp., sicut in aliis ex ambabus Redactionibus (p q).
(Desde aquí no se consignan las variantes ortográficas que unen las voces

monosilábicas proclíticas con la siguiente, por ser norma sistemática en todo el texto del códice),

3 Sybillae - 9 recitantes; poetas. - 10 reda - 11 Capoenam - 14 phoenumque - 18 praestantius, *etiam* P² Vulg. schol. - 19 viridis si, *etiam* P¹ 1c H ζ ; clauderet, *etiam* P² W Vulg. - 28 bachillo - 29 Arcturius, *etiam* (vel arturius) Vulg.

(Fol. 6v). 37 quemlibet, *etiam* Quem P² Q² W Vulg; libet P² Q² W Vulg. - 46 mandat - 63 cordas - 67 rechediphna (rec(h)edipna vel -dimna Q² Vulg.).

(Fol. 7r). 68 nicheteria, *etiam* φ Z K se ζ ; - sitione - 74 iseo - 76 rethor - 77 scenobates - 78 Greculus; si iusseris rc Ze μ ζ (pamp², id est, correctio interlinealis illius si) Adsummam, *etiam* (Adsummam) P² Ue Ze o Vulg. - 80 pennas, *etiam* P² Ue Ze o Vulg.; sed, *etiam* P² o Vulg. - 82 recumbit, *etiam* P² Q² Kr Vulg. - 83 coctaria; vento. - 84 infancia - 85 bacca - 99 antheum;

(Fol. 7v). 105 alienum, *etiam* P² Vulg. - 112 aulam, *etiam* P² Vulg. - 118 penna, *etiam* P² Vulg. - 120 erimacus, *etiam* (erimac (h) us) β (Ψ) rc K ζ - 125 servicii - 129 dudum iubeat - 130 aut, *etiam* (et/aut) P² W (Ψ) ζ - 131 serui, *etiam* P² Vulg. - 134 atque iterum, *etiam* R Vulg. - 135 hic versus praebetur - 138 ideí.

(Fol. 8r). - 142 caenat. - 144 iures (corr. t super s posita) - 148 idem? - 156 inornice, *etiam* (in ornice) P² 1c Vulg. - 164 Haud - 168 caenare; negavit, *etiam* P² Vulg. Valla - 173 teathro - 174 Magestas.

(Fol. 8v). 181 archa - 182 vicium - 185 verendo - 187 illud P² rc Vulg. - 195 contexit Z¹ k v μ g¹ ζ - 203 codro P² W Vulg. PRISC. II 219, 3 - 205 cantarus - 206 grecos - 208 codrus, *etiam* Ue P R Vulg. - 211 cybo; hospicio - 212 *etiam* Asturi P² Ue rc Vulg. (hi codd. *etiam* peiora praebent, ut arturi, arturii arcturii etc).

(Fol. 9r). 215 occurrit, *etiam* P² Vulg. - 218 Fetasiannrum - 224 paretur, *etiam* P² rc. Vc ye. Vulg. - 227 In tenues - 228 orti - 232 eger; sed - 236 redarum - 237 convitia, *etiam* W T C R G r Z a s u q ζ - 240, *etiam* Liburno P² Vulg. - 244 populus; magno, *etiam* u p q ζ .

(Fol. 9v). 263 gutto - 271 cadent, *etiam* P² c (Ψ) s¹ ζ - 272 ledant - 273 cenam - 278 aebrius - 286 et breve, *etiam* (vel / et) Z¹ L c K (Ψ) ζ - 287 tempore, *etiam* R G¹ Z¹ ζ - 288 praemia, *etiam* P² Vulg. - 292 venis exclamat? - 293 conca, *etiam* P² Ue Vulg. - 296 proseucha. - 297 aliquid? recedas?

(Fol. 10r). 303 de erit - 311 marrae, *etiam* P² Vulg. Valla - 315 plures - 319 reddit, *etiam* c Gc v y¹ K (Ψ) ζ - 320 elvinam - 321 con uelle, *etiam* (Convelle) P² W Cc Vulg.

SATURA IV

Nulla inscriptio in pamp., sicut in aliis ex II ac Vulg. inter quos u p q 3 vicis; eger, etiam P² Vulg.; fortis, etiam P² S Vulg. - 4 delicias viduae, etiam P² Vulg.; aspernatur, etiam P² rc Kc Zc Vc Vulg. - 10 sacerdos. - 13 serioque, etiam (II) Vulg. - 16 sextercia - 17 locuntur, ac W Vulg. - 19 caeram - 2i clauso, etiam lc Vulg.

(Fol. 10v). Apitius - 25 praetium, etiam in P² W Vulg. Valla - 26 provincia - 28 quales - 30 caene - 31 palatii, etiam G r l (V) c¹ Z K¹; - 33 siluros - 34 licet hic, etiam Pb Ue Vulg. - 43 torpentis, etiam in P² Vulg.; hostia - 4⁸ alge - 53 parfurio, etiam P² W γ rc β λ K V; - 54 pulchrumque aequore (absque est) - 56 otifero - 58 hiemps - 63 Et, etiam P² Vulg.

(Fol. 11r). 72 deerat - 74 faciae - 77 villicus - 78 aliud? ...hi quorum - 85 ferre, etiam r² Vulg. - 86 tyranni. - 87 nymbose - 92 octogesima, etiam Vulg. - 94 alicius, etiam Ge c¹ (V); - 106 cynedo.

(Fol. 11v). 112 pretia - 113 veiento, etiam Vulg. - 116 aponte - 118 redae - 119 rombum - 123 veiento, etiam Vulg. schol. - 127 arviragus, etiam in (π²) Vulg. - 129 rombi - 133 patenae - 135 tegulae, etiam in P² T I L¹ Z etc. - 147 degetis, etiam in P² Vulg.; sicambris etiam P R Vulg. - 149 penna, etiam Vulg. - 150 nugis potius; ille, etiam in u p me se ;.

SATURA V

Nulla inscriptio in pamp. sicut in p q, ac in aliis ex amb. Redact.

(Fol. 12r). 8 vacat - 9 brevior; caene - 10 fames?; possis, ac in P² Kc Vulg. (posis W U) - 13 officiorum - 14 cybus - 16 menses - 17 lecyo? - 19 trepius ac in V B g F c¹; - 24 caena tamen?; succida, etiam in (π²) Vulg. - 29 lagoena, etiam in Vulg. Mico - 32 ciatum - 36 traea.

Fol. 12v). 38 Aeliadum, etiam in P R Vulg; berillos, etiam P² Vulg. - 39 Byrro; phyalas - 40 affixus - 41 numerat, etiam G V B q Sp c F k¹ μ se ; - 42 illic, etiam in P² W Vulg. - 43 Byrro - 61 sed... sed - 70 factus, etiam in Pb W Ue rc Vulg. - 72 ΑΡΤΟΚΟΙΗ, etiam in litteris Graecis Z c (V); (artocopi Vulg.)

(Fol. 13r). 79 magno; nimbo - 81 septa - gammarus, etiam in P² rc Vulg. - 85 caena - 86 venafro - 88 laternam, etiam Vulg. - 89 Micepsarum, etiam in Pm λ. H V g ; - 93 Taurocminianae, etiam in P² Ue Vulg. - 94 seuit - 95 assiduis - 96 Thyrrenum - 98 lenas - 99 murena - 101 pennas, etiam in P² Vulg. Kc - 102 caribdin - 103 longe; colubre - 104 tyberinus - 108 petit - 112 caenes.

(Fol. 13v). ferro dignus, *etiam in* U β λ v y K (V) E ε - 117 caenas - 118 alidius, *etiam in* P² Vulg. - 119 libia *idem in* P² re ve Vulg. - 121 spectas., *et in* P² Vulg. - 125 velud - 126 foras, *idem in* c Ge v me se (V) ε - 128 sumitque, *etiam in* Valg. - 131 iena - 133 homuntio - 137 fratres, *idem in* π² Vulg. - 133 tu fieri?, *etiam in* P² le Vulg. - 139 dultior - 141 mycale, *et in* P² Vulg. - 142 simul, *et in* P² Vulg. - 143 toraca - 147 quales - 148 nichil - 153 scabiae - 156 credas; - 158 quis plorante gula melior?, *etiam in* (V) v ε.

(Fol. 14r). 166 caenandi - 173 aepulis.

Nulla subscriptio in fine libri primi in pamp., *sed est quidem in* P R A G r Z k a K H V B u q g.

LIBER SECUNDUS

SATURA VI

Nulla inscriptio in pamp.; *est vero manu posteriore in* v z a V B u q g.

2 in terris - 3 domos - 7 cinthia - 13 luto? - 15 sediove - 16 grecis - 18 orto.

(Fol. 14v). 21 Antiquum, *etiam in* R Vulg. - 28 duces?, *etiam in* P² Vulg. - 31 patent - 32 emilius - 48 Pronus.

(Fol. 15r). 63 laedam - 64 Appula - 65 miserabile (*absque puncto*) - 68 clusoque, *etiam in* (π²) r z¹ - 69 me galesia (Fc π² Vulg. megalesia) - 70 actii - 72 aut honoes; - 75 expectes, *etiam in* A O I r Voss z b ε - 76 cytaredus echyon - 77 laphirus, *etiam in* β V ε (laphyrus) - 80 conopoeo - 81 Eurialum mirmillonem - 82 ippia, *etiam in* Vulg. - 84 canobo, *etiam in* c (V) - 91 apud.

(Fol. 15v). 102 rudentes - 103 forma?; iuventa est, *et in* Vulg. - 104 Ippia? *etiam in* P² Vulg. - 105 gutur - 110 yacinctos - 113 rude? - 114 ippia, *et in* P² Ue Vulg. - 120 Et (*pro set.*), *etiam in* P² T β λ r K (V) m ε SERV. - 123 constitit, *et in* P² Vulg.; licissae, *et in* (P² β G F z y b s (V) ε lycissae) - 124 Britannicae - 126 *omittitur*, *etiam in* P R Vulg. - 129 uulvae 132 Hyppomanes.

(Fol. 16r). 136 sed; Censennia, *etiam in* π² A β 1 λ ε² μ b K ge ε - 132 et habet, *etiam in* Q² Vulg. - 153 cum, *etiam in* Vulg. - 150 Myrina - adamans, *etiam in* π² Vulg. Mico; beronicis, *etiam in* Q² Ac Vulg. - 157 preciosior - 159 mero, *etiam in* P² Q² Vulg. - 162 formosa - 167 uenusinam, *etiam in* π² Q Vulg. - 168 affers - 170 Siphacem - 172 pean.

(Fol. 16v). 174 pean - 185 grecula - 187 cycropis - 191 grece - 193 grece? - 196 quid, *etiam in* P² c G I q g ε - 198 penne, *etiam in* P² Fc Vulg. (pennae) - 202 caenam et mustatia, *et in* Vulg.

(Fol. 17r). 214 effectus - 218 haeres - 228 domus; 236 honerosaque - 238 morare; pauet, *etiam in* P² Vulg. schol. - 240 aut, *etiam in* Ge I β λ v ac (V) T E ε; habet? - 248 andibus, *etiam in* P² Vulg. - 251 harenae?

(Fol. 17v). 253 amat? - 255 fiat? - 257 regimen. — 259 hae, *etiam in* (π) Kc Vulg. - 261 proferat, *etiam in* c v sc ϕ ζ; ictus. - 264 et ridet, *etiam in* R T Ge re I O (γ) ζ - 272 pelice - 278 moechae? - 284 auditus - 286 requiris - 288 viciis.

(Fol. 18r). 295 adhistros - 298 peccunia - 301 nescit. - 303 ungenta - 304 conca - 307 note; collactea - 311 aequitant - 316 ululante Priapo, *etiam in* Vulg. - 320 laufera, *etiam in* β Z r z¹y (ϕ) ζ - 323 aequat - 326 hernia, *etiam in* Vulg. - 328 et, *etiam in* Q² Vulg., toto pariter, *etiam in* β λ O y T K Ψ ζ.

(Fol. 18v). 329 dormitat, *etiam* P² Vulg. PRISC. I 494, 2 - 339 illic, *etiam in* Par. 8072 ζ - 345 claudius - 351 sirorum - 352 oculnia, *etiam in* P² Vulg. - 363 inexhausta rediuivuus - 365, 1-34, *hos versus solus servavit* O - 366 imbelles - 367 delectent.

(Fol. 19r). 369 quod iam tamen calida - 373 dampno - 373 a b *tantum constant in* O - 381 Inmanibus: - 382 Sardoniches; cordae - 383 hidimeles, *etiam in* re Vulg. - 385 alti, *idem in* P² Vulg. - 386 cum, *idem in* Vulg. - 391 cythara - 394 caeli? - 395 ut, *etiam in* Vulg.; apud - 396 decomedis - 397 aruspex - 403 traches - 404 decipiatur.

(Fol. 19v). 408 recentes - 409 nifatem - 412 quocumque, *etiam in* c¹B ζ - 413 vicium; intelerable. - 415 exorata, *etiam in* R Vulg. schol. 419 concas - 424 famaeque - 425 urgentur; rubicundula (*absque punct.*) - 428 cybum; orexin, *etiam in* Vulg. 429 et terram luto, *idem in* Vulg. - 430 aut lata, *idem in* P² Q² SP Vulg. - 444 imponit.

(Fol. 20r). 450 enthimema; sciat - 452 palemonis - 455 viris. - 458 virides - 459 extensis, *etiam in* Ac Vulg.; elencos - 462 popeana - 464 cutae - 465 formosa domi - 466 quicquid - 467 uultum. - 474 est opere precium ponitus, in Vulg. operae pretium - 479 flagellis. *etiam in* P² Q² Vulg. - 482 aurum.

(Fol. 20v). 484 cedit; cedentibus - 486 profectura, *etiam in* Vulg.; domo, *etiam in* P² Ge Vulg. - 488 inortis - 489 apud - 490 componit, *etiam in* Ac Vulg. - 498 cesset, *etiam in* λ O c V q ζ - 501 tanti, *etiam in* P² Vulg. - 502 altum. - 506 pigmea; coturnis. - 509 tanquam - 513 minori (*absque punct.*) - 516 phrigia; tyara - 520 quicquid.

(Fol. 21r). 521 expleat, *etiam in* Ge λ V B p q - 522 glatiae annem - 523 tyberi - 528 merore; aedem, *etiam in* Pb (vel P²) Vulg. - 531 dii - 533 lanigero, *etiam in* P¹ ke Vulg. - 537 caduceo, *etiam in* P² Vulg. - 541 pepono, *etiam in* Vulg. - 542 fenoque - 544 Solimarum - 546 partins - 549 pulmonae - 550 aruspex - 551 rimatur et, *etiam in* P² Vulg. 553 quicquid - 555 Ammonis.

(Fol. 21v). 560 arti, *etiam in* Vulg. - 563 quid? poene; ciclade - 564 Seriffo - 565 hicticae, *etiam in* SP Vulg. schol. - 568 possunt? - 569 ignorat, *etiam in* P² G² Vulg. schol. - 573 (seu; succina), *etiam in* S U I (ϕ) ζ - 575 petente? - 576

thasilli - 577 coplacet - 579 colliria - 581 cybo. - 582 utrumque, *idem in* Ge Vulg. - 584 popisma, *etiam in* Vulg. - 590 phalas - 592 hae, *idem in* Ke Vulg. - 593 urgente.

(Fol. 22r). 596 sterilem, *etiam in* r K β λ . (ψ) ν ς - 598 quicquid - 600 Aethoyopis; heres - 605 improba - 606 aridens; omnis, *etiam in* P² Ge Vulg. - 610 affert; tessala - 612 nates - 614 a b c *omit.* pamp. *etiam* P Vulg. *et alii* - 619 aliter; - 624 ignes - 625 aequitum - 626 aequae - 627 depellice - 629 res (*absque punct.*).

(Fol. 22v). 632 quicquid - 632-633 *praebentur in* pamp., *sicut in* Vulg. *et aliis* - 634 satira; coturnum - 655 egressi et finem, *etiam in* Vulg. (egressi) - 636 sophrocleo; bachamur - 637 latino; 642 vipera (*absque punct.*) - 643 quicquid (*semper ita praebetur in* pamp.) - 644 progne; *etiam in* P Vulg. - 648 rabiae - 649 abruta - 650 subtrahitur; - 653 Alcestem, *etiam in* P² Vulg. - 654 viri; - 655 heriphile - 656 Clytemestram - 657 bipennem; - 660 praegustaret, *etiam in* P² Ge Vulg.

Nulla subscriptio libri secundi in pamp., *sicut in aliis ex utraque Redactione, sed in* P G u q *atque aliis legitur: D. IUNII IUVENALIS SATURARUM LIBER II EXPLICIT*

LIBER TERTIUS

SATURA VII

Nulla inscriptio in pamp. *sicut in* A U l m b L K V.

(Fol. 23r). 1 coesare - 3 noti celebresque, *etiam* Vulg. - 7 in atrio - 8 inarca (P² Vulg. in arca) - 9 macherae - 12 alchinoen, *etiam in* P¹ Vulg.; bachi *etiam in* P² Vulg.; teraea fausti - 13 sacius; - 14 aequites - 15 aequitesque bythini - 16 gallia P² Ue Vulg. schol. - 18 posthaec, *etiam in* r K λ v y p ς - 20 nos, *etiam in* P² Vulg. - 24 otius - 25 conscribis; *etiam in* Vulg. A² Ic kc - 33 paciens - 34 soeque - 35 Tersi corem, *in* (Ξ) F ς Tersicoren - 39 aut *etiam in* P² Vulg. - 40 maculonus, *etiam in* P² Ge Vulg. - 41 ac longe, *etiam in* P² Vulg. - 43 sedentes - 44 ordinis.

(Fol. 23v). 46 anabatra - 50 ambitiosi, *etiam in* P Vulg. - 52 cachetes, *etiam in* P² Vulg. - 58 Impaciens - tyrsum ue (tyrsumve Q² Vulg.); -sana (*loco maesta*) *etiam in* P² Vulg. - 61 inobs, *etiam in* (π ¹); quo, *etiam in* P Q Vulg. - 64 nisaeque - 65 vestra; - 67 aequos - 68 erinis - 69 uirgilio, *etiam in* P² Ue Vulg. schol.; desit, *etiam in* P² re Vulg. - 70 hospiciun; ydri; - 72 coturno; - 73 albiolos, *etiam in* P² Q² Vulg.; Atreus; 80 sarraeno; Salino, *etiam in* P² Vulg. - 82 iocundam.

(Fol. 24r). 85 afficit - 87 ni, *etiam in* y Zc (ψ) K ς ; uendat, *etiam in* (vendat) Zc Hc Vulg. - 91 bareas, *etiam in* Ge Vulg. *vita*; curas; 94 mecaenas - 96 Tunc,

etiam in S Vulg., *precium* - 97 *pallere*; - 99 *scriptores*. - *petit, etiam in P² Q²* - 100 *Namque oblita modi, etiam in P² Vulg.*; *millessima* - 101 *multo, etiam in A Ge H¹*; - 103 *seges?*; *apertae*; - 104 *historico*; - 107 *officia, commites; libelli*; - 109 *Praecipuae* - 118 *virides (absque punct.)* - 119 *precium* - 120 *Pelamidum; afrorum, etiam in P² Q² Vulg.* - 121 *tyberi. Iagoene. etiam in P² He Vulg.* - 123 *infoedere. etiam in Q² Ue Vulg.*

(*Fol. 24v*). 124 *petet, etiam in Q¹ Pm Te Vulg.* - 130 *Tongilli, etiam P² Q² Vulg.* - *rinoceronte. etiam in π¹ ζ* - 132 *medos* - 133 *mirrinas, idem in Vulg.* - 134 *et stlataria* - 136 *ametisina* - 139 *ut redeant veteres (loco fidimus eloquio), etiam in P² Q² 1e Vulg.* - 142 *posita, etiam in P₂ Qq Vulg.* - 144 *sardonicae; cossus, etiam in Q² Vulg.* - 146 *deducere, idem in P² Q² Vulg.* - *basylum* - 150 *vesti, etiam in Ge Ue 1e Vulg.* - 153 *isdem, etiam in Ant. P. Vulg.* - 154 *cambre: etiam in Ant. P² Vulg.* 159 *laeva* - 160 *arcadico* - 161 *annibal, et in (π)*; *implet, etiam in Ant. et aliis.*

(*Fol. 25r*). 163 *nymbos* - 164 *cohortes* - 166 *audiat*; - 168 *relicto (absque punct.)* - 173 *rethorica* - 176 *Crisogonus* - 177 *scindens, etiam in Ant π C Vulg.* 197 *rethore* - 198 *fies, etiam in P² Vulg.*; *rethor.* - 201 *triumphos, etiam in P² re ac Vulg.*

(*Fol. 25v*). 203 *Poenituit; vane* - 204 *thresimachi, etiam in Ac He ue Vulg.* - 205 *Carrimatis*, - 207 *dii* - 208 *spiratesque, etiam in P² Vulg.* - 212 *cytharoedi; magistri?* - 214 *ui, etiam in P² Ge Ue 1e Vulg.*, *totiens* - 215 *Palemonis affert - schol.* - 217 (*quodcumque minus est... rethoris aera*) - 218 *acoenetus, etiam in T V ac K¹ λ ζ* - 219 *franget, etiam Vulg.*, *caede palemon* - 225 *tot idem* - 227 *hereret* - 233 *foebi* - 235 *Archemori, etiam π re Vulg.*, - *annos, etiam P² Vulg.* - 236 *frigibus* - 238 *caera.*

SATURA VIII

(*Fol. 26r*). De claritate nobilium tractat, *etiam* (De claritate natalium aut nobilium) P G r Fe Z k y K V B u q.

1 *ponticae* - 2 *nultus* - 3 *stantes* - 5 *Corvini, etiam P² Vulg.*; *caerentem?*; 6 - 8 *praebentur in pamp., sed omitt. Vulg.* - 8 *Famosos, etiam P² Ge Vulg.*; *aequitum* - 11 *numantinus (sine punct.)* - 15 *agna*; 16 *atritus*; *pumicae* - 17 *squalentes*; *producat, etiam T V B q r K¹ He ue ζ* - 27 *Sillanus* - 28 *aegregius* - 29 *osyri* - 32 *atlanta* - 33 *cignum* - 34 *Europem, etiam k v y g ζ*; - *pygris scabiaeque* - 36 *tygris.*

(*Fol. 26v*). 39 *fremit, etiam Vulg.* - 40 *sanguine, etiam P² ce Vulg.*; *tanquam* - 45 *quaeat* - 46 *cicropides* - 50 *enigmata* - 51 *hic, etiam π Ue re Vulg.* - 53 *cicropides* - 62 *corithae, etiam P² Vulg.* - 65 *precis* - 68 *primum, etiam P Vulg.*

(*Fol. 27r*) *columpnis* - 81 *falaris* - 82 *falsus*; - 86 *Gaurana* - 92 *fulminae* - 94

pyrratae - 95 choerippe - 99 Dampnorum - 100 acervus - 101 sparthana clamis; choa - 103 policleti; *etiam* P² Vulg. - (108-177 *omittitur hic, sed suppletur in fol. 50*) - 108 aequarum - 111 edicula - 112 hec - 113 imbelles rodios; - victamque - 115 fatiunt - 116 callicus - 117 Iliricumque - 118 sceneque - 119 cule - 120 afros; 122 *absque* est. 125 proposuit; *absque postremo* est, *sicut in* Vulg. - 126 Sibille - 130 celeno... nunmos - 131 Tunc, *etiam* p r¹ E E - 135 ambitus, *etiam* P² Vulg. - 137 litore - 140 vicium - 142 michi - 143 que - 145 tempora Sandonico - 147 damasippus, *etiam* P² ce Ue le Vulg. - 148 astringit subflamine - 151 demasipus, *etiam* P² ce Vulg. - 152 ocursum; nusquam r² Vulg. - 155 toruumque, *etiam* Pe Hc ue Vulg. - 156 nume cedit; 157 iponam, *etiam* P² Hc ue Vulg. - 159 Syrophoeus - 160 durit Ydumeae Syrophenus; porte - 162 lagenae, *etiam* P² ce le Ue Vulg. 163 culpe - 164 hec - 165 Quedam; resecantur T (U) λ r K Val Fris ε - 167 damasipus, *etiam* P² c² Vulg. - 168 Termarum - 169 armenie syrie - 170 reno - 171 hec etas; cesar - 172 quere - 174 aut furibus ac (re Vu'g. aut furibus aut) - 175 scandapilarum - 176 gauli - 177 equa; letus.

(Fol. 27v). 186 siphario. *etiam* Vulg.; fasma - 195 pone, P² Vulg. - 197 zelothipus; corynthis; - 198 haud; cytharedo; natus - 201 graccum; aut pugnantem - 202 tales; et (*loco set*), *etiam* P² Vulg. - 203 frontem, *etiam* P² le ke Vulg. - 206 erigit; 207 tunicae; - 208 galero? - 210 vulner; gracco - 214 simia; 218 sparthani.

(Fol. 28r). 222 Galba? - 223 tyrannidae - 224 illae sunt, *etiam* F u¹ Le - 225 saltu, *etiam* P² Ue ce Vulg. - 228 domicii - 230 cytharam - 231 cetegi - 233 parastis, *etiam* ke Vulg. - 238 aeques - 241 non, *etiam* P² Vulg. - 251 chymbros - 256 plebe, *etiam* P² c² se Vulg. - 257 diis - 260 fasces.

(Fol. 28v). choclite, *etiam* P - 265 finestyberinum - 266 eduxit, *etiam* P² a² Vulg. - 272 longaeque.

SATURA IX

Nulla inscriptio in pamp., sicut in U l k v m b L p V B.

1 noeuvoles - 3 deprehensus - 10 aequitem - 14 Bruccia - 15 neglecta - 18 Deprehendas - Deprehendas.

(Fol. 29r). 22 (ut repeto); ganimeden - 26 (quod taceo) atque, *etiam* P² Vulg. - 28 opere precium; pingues, *etiam* schol. - 33 cessent, *etiam* P² re Vulg. - 36 assiduae - 37 *αἰτος παιχοι ἀνδρα κίναϊδος*, *etiam* P² Vulg. - 38 avarus? - 40 atque cavet, *etiam* P² Ue re Vulg. - 43 poenem - 44 caene. - 45 miser. - 47 cyato - 49 cultori? parati; - 53 tractas, *etiam* P² Vulg. - 55 apula? lassos; *etiam* π Vulg.

(Fol. 29v). 62 legatus, *etiam* P² A U l r E L Val Z. Z O K Hc ue Vc p g qc ε - 64 poliphemi, - 68 servorum, *etiam* P² Vulg.; mense, *etiam* Vulg. - 69 cycadas - 71 precio - 80 coniugium - 81 circumagas; - 83 filioli - 85 suspendae coronas *absque punct.*) - 89 iunguntur, *etiam* Vulg. - 91 Neuxole; affert? - 92 Neglegit, - 93 caelare - 94 quaerelas - 95 laevis - comiserat - 99 aud.

(Fol. 30r). 100 careat - 106 clament, *etiam* P² Vulg. (*in margine*) - 109 archimachiri - 113 inaebriet - 117 laufela, *etiam* P² Ue ce Vulg. - 118 tum his, *etiam* ξ μ ζ; - 119 *omit.* pamp., *sicut* Flor 198¹ Ricc 3427 Ottob 2885 Pal 1700 - 125 dampnum - 127 flosculus; miserae - 130 deerit - 134a *omit.* pamp., *sicut* Vulg. *del.* P².

(Fol. 30v). 141 pignoribus, *etiam* Vulg. - 146 circo - 149 caeras.

Nulla subscriptio libri tertii legitur in pamp., sicut in U I F L O c v m b K B p.

LIBER QUARTUS

SATURA X

8 dii - 9 et torrens, *etiam* P² re Vulg.; copia; 14 ballenø - 18 caenacula - 21 umbras, *etiam* ac Vulg.

(Fol. 31r) 30 alter, *etiam* P² Ac ac Vulg. - 35 praetexta et, *etiam* P² Vulg. - 37 stantem, *etiam* F V B - 39 Ex humeris; aulea - 43 aeburno - 54 pernitiōsa - 58 secuntur, *etiam* Vulg. - 61 stridunt, *etiam* Vulg. - 64 patellae, *etiam* P² Vulg. schol.

(Fol. 31v). 69 sub crimine; - 73 tremens, *etiam* P² re Ve He Vulg. - 74 damnatos? - nursia, *etiam* P² k² se Vulg. schol. - 83 Brutidius, *etiam* Vulg. - 87 huius, *etiam* Ue re ve Vulg. - 88 astricta, (a(d)stricta Vulg); hii - 90 seinus? - 91 ulli; sel-las, *etiam* P² Vulg.; - 94 cohortes - 9⁵ aequites; domestica? - 96 cupias; - 97 tantum, *etiam* P² 1e Vulg. - 103 ignoravisse.

(Fol. 32r). 104 seianum? - 107 preceps - 114 demostenis - 119 loeto - 123 contempnere - 124 malo; - 129 diis - 131 parante, *etiam* Vulg. - 132 uulcano; 133 trophais, *etiam* P² Vulg. - 136 captivus, *etiam* P² Fc Vulg.

(Fol. 32v). 145 Discucienda - 146 datasunt - 151 hispania pyrency - 159 quis est (*absque punct.*) 160 abit, *etiam* Ac ke Vulg. - 162 bithinio, *etiam* P² p Zc (Ξ) ke q ζ (bithynio) - 167 fies - 168 pelleo - 173 sunt, *etiam* U z m σ L (¶); - hominis, *etiam* A T ξ K He (¶); - 174 grecia - 180 chorum, *etiam* π Vulg. - 181 numquam in carcere (*sine hoc*).

(Fol. 33r). 182 ennosigeum - 184 crederet, *etiam* ce Vulg. - deorum (*absque punct.*) - 186 attarda - 189 hoc altus caelumque tuens hoc pallidus optas, *etiam* λ. L O Km Dresd 153¹ *cod. Junii et Basileensis* (intuens F); - 189b hoc recto uultu solum; hoc et pallidus opta - 193 pendentisque; tales - 194 quales; (umbriferos... tabraca saltus), - 198 membra, *etiam* P Ue Vulg. - 211 cytharedus, *etiam* Vulg.; siue, *etiam* Vulg.; seleucus, *etiam* re Vulg.; 212 est mōs; lacerna. - 220 yp-pia, *etiam* P² Vulg.

(Fol. 33v). 224 diae; hamillus, *etiam* π Vulg. - 229 cybum - 230 caene - 231 suetus; hyrundinis - 233 dampno; 235 caenarit - 238 pialen, *etiam* c Z (σ) (¶); - 246 peleus - 251 quaeratur - 254 ad est; sotio - 255 aevo, - 25^d haectore - polixena.

(Fol. 34r). 263 quo iam, *etiam* P² Vulg. - 267 thiara - 274 quem vox iusti *etiam* Pb A p β l' (Ξ) ζ - 275 adlonge - 276 mynturnarumque - 279 in terris? - 281 opimam? - 291 dilicias - 294 Verginia gybbum - 295 atque suam, *etiam* P² Vulg., - 296 aegregii - 299 sabinas, *etiam* P² Vulg. - 300 modestu (modestum P² Vulg.).

(Fol. 34v). 302 quid enim... plus) - 308 vel (*loco nec*), *etiam* Vulg. - 309 gilboque - 310 Nunc ergo, *etiam* P² Vulg., specie iuvenis, *etiam* Vulg. - 312 mariti *etiam* P T c Ψ Zc ζ - 314 exiget - 315 illa - 322 optia, *etiam* Vulg. - 334 inortis.

(Fol. 35r). pulchra - 346 obtabunt - 351 capti, *etiam* O (Ψ) E ζ - 354 At tamen ut, *etiam* (attamen ut) Ac re Vulg. - 355 tomatula, *etiam* Vulg. - 358 spacium - 362 plumis, *etiam* re ye se Kc Vulg. - 365 sed, *etiam* Ac Vulg.

SATURA XI

HEC SATYRA AD PERSICUM AMICUM SCRIBITUR. *Nulla inscriptio in* c U λ v m b L K V B p q.

1 caenat - 6 fertur? - 12 caenat (*semper cum diptongo*).

(Fol. 35v). 15 preciiis - 17 haud - 24 quantum, *etiam* Vulg., athlas - 25 in libia - 27 ΓΝΩΤΙ (*in multis codd. corrupta verba graeca, omissa in ζ*) - 34 an matho - 38 crumena, *etiam* A Ξ Kc E ue ζ - vs. 28 ad 38 sunt repetiti inclusi in *magnis unculis*.

(Fol. 36r). 53 mesticia - 58 sed laudem. *etiam* Vulg. - 69 uillica - 73 siriumque - 74 pycaenis - 75 non, *etiam* (Ψ) ζ - 76 succi - 78 orto.

(Fol. 36v). 85 daret, *etiam* Vulg. carnem, *etiam* P¹ T p [l'] F O q ζ - 88 aepulas - 91 fabricios, *etiam* P² Vulg. 100 Tum, *etiam* re Vulg. 103 equus, *etiam* P² Vulg. 110 *praebetur* - 111 magestas - 113 diis - 118 in usus - 121 rombus - 122 orbes.

(Fol. 37r). 124 sienes - 126 nabatheo - 128 bilis, *etiam* P² Vulg. - 135 secatur - 137 apud - 138 pigargus - 139 scithichae; phoenix opterus, *etiam* P² Vulg. - 141 Ceditur - 143 tyrunculus - 144 imbutus - 147 fryx; licius - 148 et magno, *etiam* P² Vulg., poscis, *etiam* P² Vulg. - 151 hic est, *etiam* P T Δ Ψ K ζ - 155 quales - 156 pugillares, *etiam* P² Ue Vulg. - 161 *praebetur* - 162 spectant hoc nuptae iuxta recubante marito y 163 quod pudeat narrare aliquem praesentibus ipsis, *sicut* P A Ue re g ce Harl. 3872 ζ.

(Fol. 38r). 207 tedia.

SATIRA XII

AD CORVINUM DE REDITU CATULLI LOQUITUR, *sicut in* c r Fe Z. z
y s H u V g - *Eulla inscriptio in* U F v m b L K p q.

2 cespes - 17 preter; fulguris, *etiam* P² Vulg.; ictum, *etiam* Vulg. - 32 incerto,
etiam P² Vulg.

(*Fol. 38v*). 30 intelligit - 41 aegregius - 46 aescalia, *etiam* P² Vulg. - 48 nunc
quis, *etiam* T λ L I z K Ψ ε - 59 quatuor; teda, *etiam* P² ce Fe Vulg. - 60 lagae-
nae, *etiam* P² Vulg. - 65 hylares - 71 saedes - 76 brachia - 77 relinquunt, *etiam*
Vulg. - 81 tunc stagnante sinu, *etiam* P² Ae Ue re Vulg.

(*Fol. 39r*). 85 molles; glebamque - simulachra; caera - 95 egram - 96 cauden-
tem - 98 cadit - 99 pactius - 101 ecatonben, *etiam* P¹ - 102 quatinus - 108 molo-
so - 109 cohortes - 110 belique et, *etiam* P² T λ L O ρ g ε; turbam, *etiam* T λ
L O r y K Ψ ε

(*Fol. 39v*). 113 galitae; sacra, *etiam* Vulg. - 119 Ephigenia, *etiam* Vulg. schol.
- 122 eger - 127 opere precium.

Nulla suscriptio in pamp., *sicut in* c U F O v m b L K H p q.

LIBER QUINTUS

SATIRA XIII

Nulla inscriptio in *sicut in* pamp. U m b L p q.

4 arnam, *etiam* Ue Vulg. - 5 omnes, *etiam* P Ue Vulg. - 1? consulae natus. -
18 usu; - 19 equidem, *etiam* Vulg.

(*Fol. 40r*). 32 phesidium - 33 sportula; - 34 peccunia. - 36 peieret, *etiam* P
Vulg. - 38 indigene - 44 cyatos - 45 Brachia; Iypparea - 48 athlanya - 57 farra,
etiam P² Vulg. re; maioris, *etiam* λ O g ε - 58 precedere quatuor - 60 inficietur
- 61 erugine.

(*Fol. 40v*). 64 bimenbri - 65 miranti, *etiam* P² Vulg. - 71 fraudae - 72 sacri-
lega - 73 tercius - 74 arcae, - 79 cyrthei - 81 egei - 85 acoeto - 86 qui infortunae
iam, *etiam* Vulg. - 91 peierat, *etiam* P Vulg. - 95 thisis, *etiam* P² Vulg. - 97 lau-
das, *etiam* P² Vulg. - arcigene.

(*Fol. 41r*). 105 precium sceleris, *etiam* Vulg. - 112 stenthora - 114 haec? - 115
aeneus, - 119 bacilli, *etiam* Vulg. - 129 solatia - 123 orti - 127 cedere - 132 inocca-
su, *etiam* Vulg. 134134 peccunia - 135 puarella - 136 decies - 137 chyrographa -
139 sardonius, *etiam* P² Ue Vulg. - 140 Tenunc, *etiam* (Te nunc) P² Ae Vulg.; de-
licias - 152 populli - 142 mediocribile.

(*Fol. 41v*). sulphure - 147 tollunt qui, *etiam* (Ψ) ε - 150 ubi sinonsunt; - extat

- 152 quibrateolam - 153 Non, *etiam* Schol; - *praeb. in pamp. omnis v. 153* - 158 occidit, *etiam* r (λ) v T B q H ζ; audit. - 160 consumone - 162 alpibus? - 165 cyro - 168 Pigneus - 169 impar - 174 sedilluc - 172 spectentur - 174 periuri, *etiam* Vulg. - 175 affectum, *etiam* P² H uc B q E ζ - 180 aduindicta; victa.

(*Fol. 42r*). 185 ymeto - 189 docens, *etiam* ac Vulg. - 193 putas, *etiam* rc λ (Υ) ζ - 197 radamantus - 198 impectore - 205 adití - 206 pariter tota, *etiam* G O (Ξ) H B q E (pariter cum tota) ζ - 208 saeva (*correctus supra sola*, *etiam* P A p ζ O H B q ζ; voluptas, *etiam* P Vulg. - 212 et morbo, *etiam* P² Ac Ue Vulg. - 214 preciosa - 218 thoro - urget - 121 Teuidet.

(*Fol. 42v*). 225 rabiae sed - 242 pudorem?, *etiam* ζ B q k¹E Harl 2772, 2 ζ - 246 egei - 249 theresiam, *etiam* Vulg.

SATURA XIV

Nulla inscriptio in pam., sicut in c¹ U v m L H B p q.

1a *praeb. post vs. 1, sicut in Vulg.* - 2 haesuram, *omit pamp., etiam* Vulg.; ac rugam, *etiam* Vulg. - 6 cuiquam dese, *etiam* (de se) (Υ)ζ q - 7 concedit, *etiam* Vulg. - 8 natantes - 11 puero, *etiam* P² Ue Vulg.

(*Fol. 43r*). 15 mittem; - 16 animos, *etiam* Vulg. - 18 rutulus, *etiam* Vulg. - 19 strepitu?; syrena, *etiam* q - 20 poliphemus, *etiam* q Vind. 232 - 29 nunc hac caeras, *etiam* (ceras) O H B q ζ; pusyllas - 30 moechos, *etiam* P² Vulg.; cynedis, *etiam* q Vind. 232 - 35 tytan, *etiam* q - 38 damnis, *etiam* P² Ue ye Vulg. (q); - huiusce et enim, *etiam* P² Ue ye Vulg. (q Vind. 232) - 45 puer, *etiam* Vind. 232 - 51 Quandoquidem, *etiam* P² Vulg. q - 52 filius; et cum, *etiam* P² Vulg.

(*Fol. 43v*). 67 scrobis, *etiam* P² ke ve Vulg. q - emmendat - 76 pennis, *etiam* Ue Vulg. - 78 foetus, *etiam* q - 82 aves tunc, *etiam* Ac Vulg. - 85 primam, *etiam* Vc g¹ q ζ - 86 cetronius, *etiam* P² Vulg. - 87 tyburis, *etiam* q - 89 grecis, *etiam* 2 Vind. 232; longaeque - 91 possides, *etiam* [I'] Z v s¹ p q ζ schol. - 92 cetronius, *etiam* q, Vind. 232; inminuit.

(*Fol. 44r*). 136 frenesis, *etiam* q Vind. 232 - 138 saculus - 139 peccunia - 142 fines - 145 si domlnus precio, *etiam* Vulg. - 147 virides (*in ras P*) - mittuntur, *etiam* Vulg. - 149 habeant, *etiam* P Vulg. - 153 hoc, *etiam* P² Ue rc ac Vulg. - 154 sine; pago, - 162 phyrrum, *etiam* q Vind. 232 - 164 ea sanguinis, *etiam* Vulg. - 165 haud, *etiam* P² Vulg. - 166 glebula, *etiam* q Vind. 232 - 167 faeta, *etiam* Vind. 2² - 168 quatuor, *etiam* q Vind. 232.

(*Fol. 45r*). 173 ferae - 186 submovet - 191 caeras - 192 puer, accausas age, perlege; *omit. vigil, sicut* B p q¹ (*in q est interlin.*) - 193 vittem - 194 narisque - 195 letius, *etiam* q - 197 sexagesimus, *etiam* P Vulg. - 199 trepido, *etiam* P² Vulg. - 202 tyberim, *etiam* q - 206 poetae, *etiam* Vulg. q - 208 pueris vetulae, *etiam* Vulg. Vind. 232; asse (*pamp. correct.*) - 211 possum, *etiam* P² Vulg.

(Fol. 45v). 216 naturae, *etiam* P Vulg. q. - 229 *praeb. in pamp., omit.* Vulg. - 240 menyceus; (si grecia vera; q si grecia vera menyceus) - 242 clypeis, *etiam* q; mitridates, *etiam* q.

(Fol. 46r). 255 cybum; aut pater aut rex, *etiam* Vulg, q - 267 corricia, q corricia, Vind. 232 coritia - 268 choro, *etiam* Ambr. P Vulg. - 269 asiculis. *etiam* Vulg. - 270 pinguae, *etiam* q Vind. 232; antique - 271 lagoenas, *etiam* P² Vulg. q (lagoenas?) - 281 precium, *etiam* Vind. 232 - 289 una, *etiam* T r (*in ras.*) Val Kc sc E (ϕ) s.

(Fol. 46v). 293 pyperisve, q pyperisque, Vind. 232 pierisque - 299 arena - 301 cybus - 305 hamis, *etiam* Ambr. P² U s q Vind. 232 - 310 atque eadem, *etiam* P re me Vulg. - 315 sedte, *etiam* Vulg. (sed te) - 317 aedam, *etiam* q Vind. 232 - 319 epycure, *etiam* q - 320 coeperunt - 322 cludere, *etiam* P A (l') m¹ Lc s - 326 aequites.

SATURA XV

Nulla inscriptio in pamp. sicut in Bob c U k¹ v m b s H u B q

1 bythinice - 2 Aegyptus, *idem in* Bob P² ke Vulg.; cocodrillon - 4 circophitici - 5 cordae - 6 Thebae - 7 caeruleos, *etiam* Bob Vulg. Gloss. VI - 16 arhetalogus. - 17 caripdi - 18 immanis; lestrigonas et ciclopas? - 19 scillam - 20 cyanes, *etiam* Vulg. - 23 phaeaca - 25 corcyrea - 27 iunio, *etiam* Ac sc Vulg. - 29 coturnis - 30 apyrra - 31 tragycos - 35 combos, *etiam* Vulg. - 36 volgo, *etiam* P¹ U¹

(Fol. 47v). 43 thoro - 44 interea, *etiam* P² Vulg. - 45 Aegyptus; quam - 48 blesis - 50 urgenta - 52 ardentibus animis, *etiam* B Fris - 59 pueriles - 62 omnes, - 64 seitione, *etiam* P Vulg. - 75 praestantibus omnibus instant, *etiam* Vulg.

(Fol. 48r). 93 ut fama, *etiam* P² Vulg.; talibus usi, *etiam* P² Vulg. - 96 dyra obsydionis - 102 menbra - 104 dira - 105 vescebantur, - 107 quaedam, *etiam* P¹ Vulg. - 112 rethore thulae - 114 saguntus, *etiam* Vulg. 115 mediotide - 119 qui modo *etiam* Vulg (qui modo) - 120 hos, - 124 britones, *etiam* P G Vulg. - 125 sauromataeve, *etiam* Vulg.; agaritirsi - 126 rabiae imbelle.

(Fol. 48v). 145 capiendisque, *etiam* P² Vulg. schol. - 146 acaelesti - 155 collata, - 163 tygris; tygride - 168 nescirent, *etiam* Vulg. SERV. *Georg.* 2, 539; extundere, *etiam* P² Vulg. - 170 brachia.

SATURA XVI

Nulla inscriptio in pamp., sicut in U v m s H B p q K¹

1 galle, *etiam* P² Ue Vulg. - miliciae - 3 tyronem - 6 genitrix - 12 oculos, *etiam* P² Ue Vulg.; relictos, *etiam* Ue Vulg. - 23 mutinensis, *etiam* T p γ r¹ m Le K B q Ve ge - 24 caligatos, *etiam* P Vulg. - 27 sicoentur - 35 Preterea - 38 Aut sacrum, *etiam* Vulg. - 39 vetulo, *etiam* Ue Vulg. - 31 chyrographa - 44 Tedia; toties - 46 Ceditio - 49 illis, *etiam* P² re Vulg. - 50 ateritur - miliciae - 56 (quamvis... tremulus).

DECIMI IUNII IUVENALIS LIBER EXPLICIT SATYRARUM.

De una simple mirada al conjunto del aparato crítico que precede, se deducen fácilmente dos observaciones: una, que en buen número de lecciones coincide el pampilonense con las de la Ω, a la par que diverge de las de otros codd; y otra, que en número mayor son propias del pampilonense, siquiera muchas de ellas sean meras incorrecciones ortográficas, que tienen su importancia en algún aspecto. Esto induce ya una prueba de que el ms. en cuestión entra en la clase de los de la Vulgata. Esta fundada suposición queda confirmada y como indudable, examinando en aquel las características de ésta:

Como una selección de variantes características de la Vulgata podemos presentar las siguientes ⁵ que se hallan igualmente en el pampilonense: 2, 97 galbana; 6, 159 mero; 6, 202 mustacia; 6, 329 dormitat; 8, 167 damasipus; 16, 23 mutinensis.

Dentro de la clase Vulgata puede enlazarse en el stemma de Ψ, dado que ofrece en su texto la nota distintiva del mismo, o sea, la omisión de los vs. 1, 24-25: y la ausencia de la palabra *vigil* 14, 192, el presentar el v. 7, 204 como el p y q, y el traer el 14, 229 en su orden detrás del 228, como el g, le dan cabida en el subgrupo caracterizado τ. Y descendiendo más aun en el stemma genealógico, ofrece detalles paleográficos que le emparentan próximamente con el q (Vind. 131), como puede verse en los más representativos siguientes:

7, 204 *praeb.* pamp.; *praeb.* q.

9, 83 *filioli* pamp.; *filioli* q.

⁵ Cfr. U. KNOCHE, *o. c.*, pp. 42, 304 y 305.

- 10, 37 stantem pamp.; stantem q.
 10, 81 omit. pamp.; omit. q.
 14, 237 doces pamp.; doces q (*corr. supra ras*).
 14, 244 esse pamp.; esse q.

El q presenta en la sátira XIV por ejemplo 119 variantes con respecto al texto crítico de Knoche, tomado como fundamental para nuestra colación, y el pampilonense 110 en el mismo caso; colacionando las de uno con las de otro, resultan 86 coincidentes entre los dos, y de las divergentes, algunas son de mera ortografía, que no constituyen por tanto verdaderas variantes.

En ambos códices se dan también los escolios recentiores o de *Cornuto* con ligeras variantes, si bien el procedimiento de referencia del esolio al texto correspondiente es diverso en cada uno; en el pamp. precede al esolio el lema o quasi lema, mientras en el q se hace la referencia por una mayúscula, letra griega u otro signo arbitrario del escriba.

Por otra parte hay que señalar una divergencia notable del pamp. con el q, y otros de la Vulgata, y es, que aquel trae en su lugar, como queda dicho, el 14, 229, en tanto que el q y Ω lo omiten.

Así como no trae el pamp. el famoso esolio de Ω al 9, 37: *unus pes deest versui Graeco quem magister Heiricus scire non potuit*.

Caracteres privativos del pampilonense:

Dentro del subgrupo τ y de la aproximación al q (*Vind.* 131), pueden observarse en el pamp. peculiaridades privativas, que consignamos aquí:

Es característico y constante en él los nom. y acus. plurales en -es de los parisílabos y participios de presentes, frente a los demás codd., que los tienen en -is. Solamente presenta las excepciones 3, 19 viridis; 6, 606 omnis.

La inversión 3, 129 (*dudum iubeat* es peculiar en nuestro cod.

El 9, 119 lo omite el pamp. (como varios codd. tardíos).

Trae el v. 10, 189 repetido en dos variantes, la segunda como corrección de la primera (véase en su lugar propio de la colación precedente).

En la sat. 11, repite los vs. 28-38, pero encierra los repetidos entre grandes corchetes, como borrando la equivocación del copista.

En la sat. 8, omite del 108 al 177; sin duda el dictante o el copista pasó inadvertidamente dos folios juntos, porque, efectivamente, son 69 versos los omitidos, que corresponden a dos páginas enteras. Los suple, como queda advertido, en el fol. 50.

Resulta muy *mendosus* en cuanto a la fonética y morfología, comparado con los demás con los que se ha colacionado, como se echa de ver en las más notables: 1, 113; 3, 174; 11, 111 (*Magestas maiestas*).

- 2, 46 palanges (phalanges).
- 2, 61 chilindros (cilindros), archana.
- 3, 218 Fetasianorum (Asianorum).
- 6, 214 effectus (adfectus).
- 6, 237 regimen (tegimen).
- 6, 284 auditus (audacius).
- 6, 295 adhistros (ad istos).
- 6, 363 inhexausfa rediuius (exhausta redicivus).
- 6, 577 coplacet (cum placet).
- 7, 205 Carrimatis (Carrinatis).
- 8, 113 uictamque (unctamque).
- 8, 142 michi (mihi).
- 8, 175 scandapilarum (sandapilarum).
- 10, 246 peleus (Pylius).
- 13, 160 consumone (consume).
- 13, 168 pigneus (Pygmaeus).
- 13, 180 uicta (vindicta).
- 15, 115 mediotide (Maeotide).
- 16, 35 Preterea (Praemia).

En cuanto a la ortografía es notablemente incorrecto. Es sistemático en él juntar en un todo gráfico los monosílabos proclíticos y aun bisílabos con la palabra siguiente, por ejemplo 1, 23 *Figataprurum*. Usa arbitraria e incultamente el diptongo *ae*, la *y*, la *ci* por *ti-*, *th* por *t*, *ph* por *f*. En la puntuación es vacilante y arbitrario, sobre todo en el uso del signo interrogativo (?).

Ahora bien, de esta grafía tan viciosa de juntar en una palabra los monosílabos átonos o proclíticos, del confundir *ae* con *e* y *ci* con *ti*, *ph* con *f* podemos deducir certeramente que el código fué copiado al dictado (o de un modelo así escrito), y que, dada la pro-

nunciación medieval como monoptongo *e* del diptongo *ae* y de *ti* como nuestro *ci* dental, el escriba, ignorante del latín, escribía como le sonaba y le parecía, aunque tal modo de copia por dictado de códices fuera caso excepcional, en opinión de A. Dain⁶.

En conclusión, y atendiendo a los caracteres externos descritos, y a los internos de su texto, creo no puede retrasarse esta copia mucho más del siglo XI. Y en cuanto a su valor crítico, si no aporta lecciones importantes o nuevas para la fijación del texto, es un testigo con características propias de la Vulgata e indirectamente del subgrupo τ , a la vez que de la fonética del latín medieval del siglo XI.

¿No podría ser este ms. un anillo de la tradición medieval de Juvenal en los Pirineos occidentales hispanos, enlazado de alguna manera con los cód. carolingios del siglo IX, cuyo representante inmediato sería el códice llevado del monasterio de S. Zacarías por S. Eulogio de Córdoba en tiempo del abad Odoario, que contenía la Eneida de Virgilio, las sátiras de Horacio y los *Juvenalis metricos libros*?⁷

J. CAMPOS, S. C. II. S.

⁶ A. DAIN, *Les Manuscrits*, París, 1949, pág. 20. Téngase en cuenta a este objeto la *inscriptio* al libro III, sat. VII de algunos codd.: INCIPIT LIBER III LEGENTE AEPICARPIO SCRIBENTIS EXUPERANTIO SERVO.

⁷ ALV. CORDUBENSIS, *Vita vel Passio B. Martyr. Eulogii*, en FLOREZ, E. S., X, pág. 573.